



Magnetventile aus Edelstahl

Für Anwendungen im Life Science, für rauen Umgebungsbedingungen, bei Lebensmittel & Getränke Abfüllung



ENGINEERING YOUR SUCCESS.

Parker Fluid Control Division Europe - FCDE

Parker Hannifin

Das Unternehmen entwickelt und konstruiert Systeme und Präzisionslösungen für mobile und industrielle Anwendungen sowie den Luft- und Raumfahrtsektor.

Unsere mit den Jahren erworbene Kompetenz und Erfahrung bildet die Grundlage für die überlegene Qualität der Lösungen von FCDE.



Fluid Control Division Europe

Die Fluid Control Division Europe (FCDE) ist eine Division von Parker Hannifin, dem weltweit führenden Anbieter für Antriebs- und Steuerungstechnologien.

Die Kernkompetenzen der FCDE sind die Entwicklung und Herstellung eines extrem breiten Spektrums von Fluid Control Produkten, einschließlich Magnetventilen und Druckreglern.

Parker Fluidic Solutions (PFS) ist auf die Entwicklung von maßgeschneiderten integrierten Systemlösungen spezialisiert. Weltweit bekannt für innovative Lösungen im Hightech-Bereich, bei Fluid- und Motion-Control-Anwendungen; insbesondere dank der Verwendung modernster Konstruktions- und Fertigungstechnologien. PFS konzentriert sich darauf, die besten Parker-Produkte in individuell für Sie entwickelte Lösungen einzubinden.

Geschichte

Parker FCDE spielt seit über 60 Jahren eine führende Rolle bei der Entwicklung und Fertigung von Magnetventiltechnologien. Auf der Grundlage unserer fortlaufenden Forschung und Entwicklung bringen wir innovative Lösungen auf den Markt, wie z. B. die Einführung von synthetischem Rubin für kritische Wasseranwendungen oder unsere Druckregler mit unübertroffener Zuverlässigkeit und Präzision.

Unsere mit den Jahren erworbene Kompetenz und Erfahrung bildet die Grundlage für die überlegene Qualität der Lösungen von FCDE.









Märkte

Wir beliefern mit unseren Produkten und Lösungen u. a. die Märkte für Industrierausrüstung, Industrieautomation, mobile Anwendungen, Transportwesen, Life Science, Getränkeabfüllung sowie Fluidtechnik und Prozessregelung.

Vorteile

Das modulare Konzept unserer Produkte, das auf verschiedenen Magnetventilen und Magnetspulen aufbaut, bietet unseren Kunden durch eine Vielzahl von Kombinationsmöglichkeiten umfassende Flexibilität. Dies ermöglicht unseren Vertriebspartnern, mit einem geringen Lagerbestand an Ventilen eine breite Palette von Lösungen anzubieten. Parker verfügt darüber hinaus über eine unübertroffene Erfahrung bei der Entwicklung kundenspezifischer Lösungen, die höchsten Ansprüchen an die technische Qualität, Umweltverträglichkeit, Energieeffizienz und Lebensdauer gerecht werden.

INHALTSVERZEICHNIS

Serie	Material Ventilkörper	Allgemeine Daten	Wege	Funktion	Anschluss (BSP)	Nennweite (mm)	Durchflussfaktoren Kv(l/min)	MOPD (bar) Maxi	Temp. Medium (°C)	Seite
201LG/202LG/301LG 	Edelstahl 316L	Korrosionsbeständige Ventile	2/2	Normal geschlossen	1/8 to 1/2	1.5 to 6.2	1.0 to 10.0	20	180	6-7
				Normal geöffnet	1/4 to 1/2	3.0 to 6.2	4.5 to 10.0	6	140	8
			3/2	Normal geschlossen	1/8 to 1/4	1.5 to 3.0	1.0 to 4.5	3 to 12	140	9
121V/122V/133V 131F 	Edelstahl 303	Komplettes Programm mit allen Funktionen einschließlich Ruby-Abdichtung	2/2	Normal geschlossen	1/4	1.5 to 5.0	1.5 to 10	2 to 55	180	12
				Normal geöffnet		2.5	3.0	12	120	14
			3/2	Normal geschlossen		1.0 to 2.5	0.6 to 3.5	2 to 15	180	15
				Universal		1.5 to 2.5	1.5 to 3.5	4 to 10	180	17
	Edelstahl 316L	Version Atex	3/2	Normal geschlossen	SB	1.5	1.5	15	100	16
				Universal	1/4 NPT	2.5	3.5	8.5	75	17
221G 	Edelstahl 316L	Große Baureihe für Drücke bis 16 bar	2/2	Normal geschlossen	3/8 to 1	15 to 25	65 to 170	10 to 20	140	20-21
Liquipure® 	Edelstahl 305	NSF-Zertifiziert	2/2	Normal geschlossen	SB	1.5 to 5	1.3 to 7.2	3 to 20	140	24
				Normal geschlossen	SB	1.5 to 5	1.3 to 7.2	2 to 14	140	25-26
			3/2	Universal	SB	1.5 to 3	1.4 to 3.3	2 to 9.5	140	27
501C 	Edelstahl 303	FKM FDA zugelassen für Getränkeausgabe	2/2	Normal geschlossen	1/8 to 1/4	1.5 to 2.5	1.1 to 2.5	12-14	140	31
X 	Edelstahl 316L	Lösungen für die Ansteuerung von pn Antrieben	3/2	Universal	1/4 NPTF	6	9	12	65	34
PA Schrägsitzventile 	Edelstahl 316L (mit Antrieben aus 304 Edelstahl oder Aluminium)	pn betätigte Ventile für hohe Durchflüsse und viskose Medien	2/2	Normal geschlossen ÜBER dem Sitz	3/8 to 2-1/2	13 to 65	78 to 1167	16	180	38
				Normal Geöffnet ÜBER dem Sitz		13 to 45	78 to 833	16	180	40
				Normal Geöffnet UNTER dem Sitz	3/4 to 2	13 to 45	78 to 833	16	180	41
Index 	Spulenbereich für Edelstahl-Magnetventile									45



WARNUNG - BENUTZERHAFTUNG

VERSTÖSSE GEGEN VORSCHRIFTEN ODER FALSCHER AUSWAHL ODER UNSACHGEMÄSSER EINSATZ DER HIER BESCHRIEBENEN PRODUKTE ODER ÄHNLICHER GERÄTE KÖNNEN ZUM TOD FÜHREN ODER VERLETZUNGEN BZW. SACHBESCHÄDIGUNGEN VERURSACHEN.

- Dieses Dokument und andere Mitteilungen der Parker Hannifin Corporation, der Tochtergesellschaften und Vertragshändler stellen Produkt- oder Systemvarianten zur weiteren Auswertung durch Anwender mit technischem Know-how dar. Der Anwender ist auf der Grundlage seiner eigenen Analyse und Testergebnisse allein für die endgültige Auswahl des Systems und der Komponenten verantwortlich. Er hat sicherzustellen, dass alle Leistungs-, Haltbarkeits-, Wartungs-, Sicherheits- und Warnvoraussetzungen des jeweiligen Einsatzbereiches erfüllt sind. Der Anwender hat alle Bereiche der Anwendung zu analysieren, die entsprechenden Industriestandards einzuhalten und die Informationen zum Produkt im aktuellen Produktkatalog sowie in anderen Unterlagen von Parker bzw. der Tochtergesellschaften oder Vertragshändler zu beachten.

- Wenn Parker, eine Tochtergesellschaft oder ein Vertragshändler Komponenten oder Systemoptionen auf der Grundlage von Daten oder Vorgaben des Anwenders liefert, hat der Anwender selbst zu prüfen, ob diese Daten oder Vorgaben für alle Einsatzbereiche und vorhersehbaren Verwendungen der Komponenten oder Systeme geeignet und ausreichend sind.

Serie 201/202/301LG

Produktbeschreibung

Die aus hochwertigem Material gefertigten, korrosionsbeständigen Ventile der Baureihen 201, 202, 301LG sind in zahlreichen Ausführungen erhältlich: als 2 Wege und 3-Wege-Ventile, direktbetätigt, Normal geschlossen (NC) und Normal geöffnet (NO). Diese neue Baureihe an Magnetventilen mit einem Ventilkörper aus Edelstahl AISI 316L eignet sich hervorragend für ein breites Anwendungsspektrum: Lebensmittel- und Getränkeindustrie, Prozessindustrie, Systeme zur Abwasseraufbereitung, Schifffahrt, Anwendungen mit Hochtemperatur/Dampf in aggressiven Umgebungen oder mit aggressiven Medien.

Für sehr spezielle und anspruchsvolle Anwendungen zur Fluidregelung sind optionale Ausführungen mit FFKM-Dichtungen zur Erhöhung der mechanischen Festigkeit, der Temperaturbeständigkeit und der Beständigkeit gegenüber aggressiven Medien erhältlich. Das modulare Konzept erlaubt die Verwendung einer breiten Palette an elektrischen Magnetspulen, u. a. Ausführungen in ATEX, IP67, Klasse H, Ausführungen mit reduzierter Leistungsaufnahme sowie UL- oder VDE zertifiziert.

Eine große Auswahl an Ventilen ist auch NSF-zertifiziert. Angaben zu NSF-zertifizierten Modellen finden Sie in den entsprechenden Dokumentationen. Modelle mit mechanischer ATEX Zulassung sind auf Anfrage erhältlich.



Einsatzbereiche

Schlüsselmärkte:

- Life Sciences
- Lebensmittel- und Getränkeverarbeitung
- Allgemeine Industrieanwendungen
- Wassertechnologie und -aufbereitung

Typische Anwendungen:

- Systeme zur Wasseraufbereitung und -vorbereitung
- Lebensmittel- und Getränkeverarbeitung, Sichere Getränkeabfüllsysteme
- Absperrung von demineralisiertem Wasser, Kühlung von medizinischen und chirurgischen Geräten
- Reinigungs- und Desinfektionsgeräte, Laborgeräte und High-End-Heißdampfsterilisatoren
- Absperrung von aggressiven Flüssigkeiten
- Ammoniak (mit Kurzschlussring in Silberausführung)

Vorteile

Zu den wichtigsten Funktionen dieser Baureihe zählen:

- In hohem Maße korrosionsbeständiger Ventilkörper
- NSF-zertifizierte Ausführungen
- Option mit FFKM-Dichtung für herausragende Strapazierfähigkeit unter extremen Einsatzbedingungen
- Modulares Konzept: Für diese Produktfamilie ist eine breite Auswahl an elektrischen Magnetspulen erhältlich, inkl. ATEX, geringe Leistungsaufnahme, IP67, UL/VDE-Zulassung.
- Robuste und solide Konstruktion

Allgemeine Beschreibung

Material in Kontakt mit dem Fluid

Ventilkörper & Sitze:

AISI 316L Edelstahl

Ankerführungsrohr

AISI 303 Edelstahl

Magnetanker:

AISI 430F Edelstahl

Feder:

AISI 302 Edelstahl

Dichtungen

FKM FDA, FFKM

Kurzschlussring:

Kupfer: Standard

Silber: siehe Bemerkungen

Einbau

Die Ventile können in jeder beliebigen Position eingebaut werden. Es empfiehlt sich jedoch, sie mit der Spule in vertikaler Stellung über dem Körper einzubauen.

Medien

Diese Ventile wurden so entwickelt, dass sie mit einer Vielzahl von Medien eine optimale Leistung erzielen.

Spulen

Für diese Baureihe steht eine Vielzahl von Spulen zur Verfügung.

Das gesamte Spulensortiment wird auf den Seiten 45 bis 69 beschrieben.

Temperaturen

Der Einsatzbereich für diese Ventile liegt bei -10°C to $+50^{\circ}\text{C}$.

Bei Anwendungen in ATEX Umgebung wird die max Umgebungstemperatur durch die verwendete Magnetspule bestimmt. Mehr Details finden Sie auf den Katalogseiten der Magnetspulen.



Bestellverfahren

Ein komplettes Magnetventil besteht aus zwei Elementen: **dem Ventilkörper** und **der Spule**. Der Ventilkörper der Serie 201LG wird mit den Befestigungsteilen für die Magnetspule geliefert. Die Befestigungsteile bestehen aus Unterlegscheibe, Mutter und Typenschild.

Schritt 1: Wählen Sie auf den Seiten 6 bis 9 die Referenz des gewünschten Ventilkörpers aus.

Beispiel: 301LG2NVG7



Schritt 2: Wählen Sie auf den Seiten 45 die Spulenreferenz und den Spannungscode aus.

Beispiel: D5C



Schritt 3: Bestimmen Sie den Nummerncode für die komplette Baugruppe.

Beispiel: 301LG2NVG7D5C



Schritt 4: Wählen Sie auf Seite 56 das Zubehör aus.

Beispiel: 600003PLUG



2/2

Serie 201LG

Korrosionsbeständige Ventile

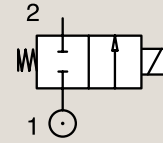
Direkt gesteuert - Anschluss von 1/8" bis 1/4" und Nennweiten von 1.5mm bis 3.0mm



Edelstahl 316L Körper

Rohr-Anschluss

Normal Geschlossen

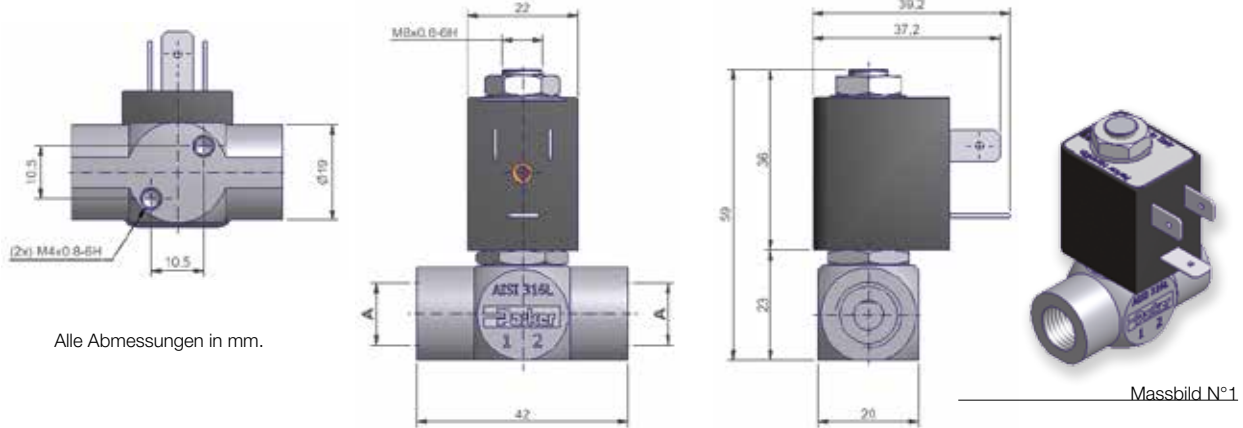


Anschluss	Nennweite	Durchflussfaktoren		Druckbereich bar			Temp. Medium		Sitz-teller	Parker Ventil		Leistungsaufname		Spulen-gruppe	Mass-bild
		Kv	KV	Min. Bar	Max. (MOPD)		Min. °C	Max. °C		Ventil Bestell-Nr	Gehäuse Bestell-Nr	AC W	DC W		
BSP	mm	l/min	m³/h		AC bar	DC bar									
1/8"	1.5	1.0	0.06	0	16	7	-10	140	FKM	201LG1GVG2	DF	2	2.5	1.1/1.3	1
	1.5	1.0	0.06	0	20	10	-10	140	FKM	201LG1GVG2	DG	4	5	1.1/1.3	1
	2.5	2.3	0.14	0	8	3	-10	140	FKM	201LG1LVG2	DF	2	2.5	1.1/1.3	1
	2.5	2.3	0.14	0	10	6	-10	140	FKM	201LG1LVG2	DG	4	5	1.1/1.3	1
1/4"	1.5	1.0	0.06	0	20	10	-10	140	FKM	201LG2GVG2	DG	4	5	1.1/1.3	1
	2.5	2.3	0.14	0	8	3	-10	140	FKM	201LG2LVG2	DF	2	2.5	1.1/1.3	1
	2.5	2.3	0.14	0	10	4	-10	140	FKM	201LG2LVG2	DG	4	5	1.1/1.3	1

Bemerkungen :

Nenndruck = 40 bar

Alle in dieser Tabelle aufgeführten Referenzen sind NSF-zertifiziert und verwenden FDA-konforme Dichtungsmaterialien.



Alle Abmessungen in mm.

	Anschluss A	Nennweite mm	kv L/min	MOPD bar	Temp. Medium °C	Temp. Umgebung °C
Von	1/8"	1.5	1.0	6	-10	-10
To	1/4"	2.5	2.3	20	140	50

Edelstahl 316L Körper

Rohr-Anschluss

Normal Geschlossen



Anschluss	Nennweite	Durchflussfaktoren		Druckbereich bar			Temp. Medium		Sitz-teller	Parker Ventil		Leistungsaufnahme		Spulen-gruppe	Mass-bild
		Kv	KV	Min. Bar	Max. (MOPD)		Min. °C	Max. °C		Ventil Bestell-Nr	Gehäuse Bestell-Nr	AC W	DC W		
BSP	mm	l/min	m³/h		AC bar	DC bar									
1/4"	1.5	1.0	0.06	0	20	15	-10	180	FFKM	201LG2GKG7A	D5	8	9	2.0/24.0	2
	3.0	4.5	0.27	0	9	5	-10	180	FFKM	201LG2NKG7A	D5	8	9	2.0/24.0	2
	3.0	4.5	0.27	0	20	8	-10	180	FFKM	201LG2NKG7A	DM	14	14	2.0/24.0	2
	3.0	4.5	0.27	0	9	5	-10	140	FKM	201LG2NVG7	D5	8	9	2.0/24.0	2
	3.0	4.5	0.27	0	20	8	-10	140	FKM	201LG2NVG7	DM	14	14	2.0/24.0	2
	3.0	4.5	0.27	0	9	5	-10	140	FKM	201LG2NVG7A	D5	8	9	2.0/24.0	2

Bemerkungen :

1. Mit Silber Kurzschlussring

Nenndruck = 40 bar

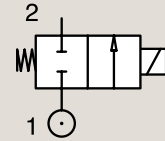
Alle in dieser Tabelle aufgeführten Referenzen sind NSF-zertifiziert und verwenden FDA-konforme Dichtungsmaterialien.



Edelstahl 316L Körper

Rohr-Anschluss

Normal Geschlossen



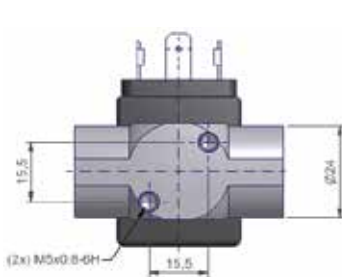
An-schluss BSP	Nenn- weite mm	Durchfluss- faktoren		Druckbereich bar			Temp. Medium		Sitz- teller	Parker Ventil		Leistungsaufname		Spulen- gruppe	Mass- bild	
		I/min	m³/h	Min. Bar	Max. (MOPD) AC bar	DC bar	Min. °C	Max. °C		Ventil Bestell-Nr	Gehäuse Bestell-Nr	AC W	DC W			
1/4"	4.0	7.0	0.42	0	10	4	-10	180	FFKM	201LG2QKG7A	DM	14	14	2.0/24.0	2	
	4.0	7.0	0.42	0	5	3	-10	140	FKM	201LG2QVG7	D5	8	9	2.0/24.0	2	
	4.0	7.0	0.42	0	10	4	-10	140	FKM	201LG2QVG7	DM	14	14	2.0/24.0	2	
	4.0	7.0	0.42	0	5	3	-10	140	FKM	201LG2QVG7A	D5	8	9	2.0/24.0	2	
	4.0	7.0	0.42	0	10	4	-10	140	FKM	201LG2QVG7A	DM	14	14	2.0/24.0	2	
	5.0	8.0	0.48	0	3	2	-10	180	FFKM	201LG2SKG7A	D5	8	9	2.0/24.0	2	
	5.0	8.0	0.48	0	8	2.5	-10	180	FFKM	201LG2SKG7A	DM	14	14	2.0/24.0	2	
	5.0	8.0	0.48	0	3	2	-10	140	FKM	201LG2SVG7	D5	8	9	2.0/24.0	2	
	5.0	8.0	0.48	0	8	2.5	-10	140	FKM	201LG2SVG7	DM	14	14	2.0/24.0	2	
	5.0	8.0	0.48	0	3	2	-10	140	FKM	201LG2SVG7A	D5	8	9	2.0/24.0	2	
	5.0	8.0	0.48	0	8	2.5	-10	140	FKM	201LG2SVG7A	DM	14	14	2.0/24.0	2	
	3/8"	5.0	8.0	0.48	0	3	2	-10	180	FFKM	201LG3SKG7	D5	8	9	2.0/24.0	2
		5.0	8.0	0.48	0	8	2.5	-10	180	FFKM	201LG3SKG7A	DM	14	14	2.0/24.0	2
		5.0	8.0	0.48	0	3	2	-10	140	FKM	201LG3SVG7	D5	8	9	2.0/24.0	2
		5.0	8.0	0.48	0	8	2.5	-10	140	FKM	201LG3SVG7	DM	14	14	2.0/24.0	2
		5.0	8.0	0.48	0	3	2	-10	140	FKM	201LG3SVG7A	D5	8	9	2.0/24.0	2
5.0		8.0	0.48	0	8	2.5	-10	140	FKM	201LG3SVG7A	DM	14	14	2.0/24.0	2	
6.2		10.0	0.60	0	1.5	0.5	-10	180	FFKM	201LG3UKG7A	D5	8	9	2.0/24.0	2	
6.2		10.0	0.60	0	4	1.5	-10	180	FFKM	201LG3UKG7A	DM	14	14	2.0/24.0	2	
6.2		10.0	0.60	0	1.5	0.5	-10	140	FKM	201LG3UVG7	D5	8	9	2.0/24.0	2	
6.2		10.0	0.60	0	4	1.5	-10	140	FKM	201LG3UVG7	DM	14	14	2.0/24.0	2	
6.2		10.0	0.60	0	1.5	0.5	-10	140	FKM	201LG3UVG7A	D5	8	9	2.0/24.0	2	
6.2		10.0	0.60	0	4	1.5	-10	140	FKM	201LG3UVG7A	DM	14	14	2.0/24.0	2	
1/2"	5.0	8.0	0.48	0	3	2	-10	180	FFKM	201LG4SKG7	D5	8	9	2.0/24.0	2	
	5.0	8.0	0.48	0	8	2.5	-10	180	FFKM	201LG4SKG7A	DM	14	14	2.0/24.0	2	
	5.0	8.0	0.48	0	3	2	-10	140	FKM	201LG4SVG7	D5	8	9	2.0/24.0	2	
	5.0	8.0	0.48	0	8	2.5	-10	140	FKM	201LG4SVG7	DM	14	14	2.0/24.0	2	
	5.0	8.0	0.48	0	3	2	-10	140	FKM	201LG4SVG7A	D5	8	9	2.0/24.0	2	
	5.0	8.0	0.48	0	8	2.5	-10	140	FKM	201LG4SVG7A	DM	14	14	2.0/24.0	2	
	6.2	10.0	0.60	0	1.5	0.5	-10	180	FFKM	201LG4UKG7A	D5	8	9	2.0/24.0	2	
	6.2	10.0	0.60	0	4	1.5	-10	180	FFKM	201LG4UKG7A	DM	14	14	2.0/24.0	2	
	6.2	10.0	0.60	0	1.5	0.5	-10	140	FKM	201LG4UVG7	D5	8	9	2.0/24.0	2	
	6.2	10.0	0.60	0	4	1.5	-10	140	FKM	201LG4UVG7	DM	14	14	2.0/24.0	2	
	6.2	10.0	0.60	0	1.5	0.5	-10	140	FKM	201LG4UVG7A	D5	8	9	2.0/24.0	2	
	6.2	10.0	0.60	0	4	1.5	-10	140	FKM	201LG4UVG7A	DM	14	14	2.0/24.0	2	

Bemerkungen :

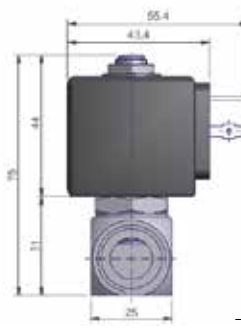
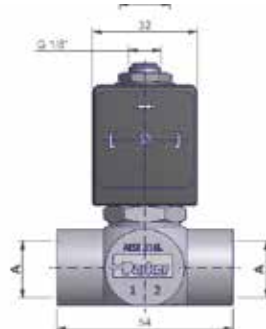
1. Mit Silber Kurzschlussring

Nenndruck = 40 bar

Alle in dieser Tabelle aufgeführten Referenzen sind NSF-zertifiziert und verwenden FDA-konforme Dichtungsmaterialien.



Alle Abmessungen in mm.



Massbild N°2

	Anschluss A	Nennweite mm	kv L/min	MOPD bar	Temp. Medium °C	Temp. Umgebung °C
Von	1/4"	1.5	1	2	-10	-10
To	3/8"	6.2	10	20	140	50

2/2

Serie 202LG

Korrosionsbeständige Ventile

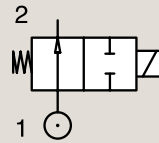
Direkt gesteuert - Anschluss von 1/4" bis 1/2" und Nennweiten von 3.0mm bis 6.2mm



Edelstahl 316L Körper

Rohr-Anschluss

Normal Geöffnet

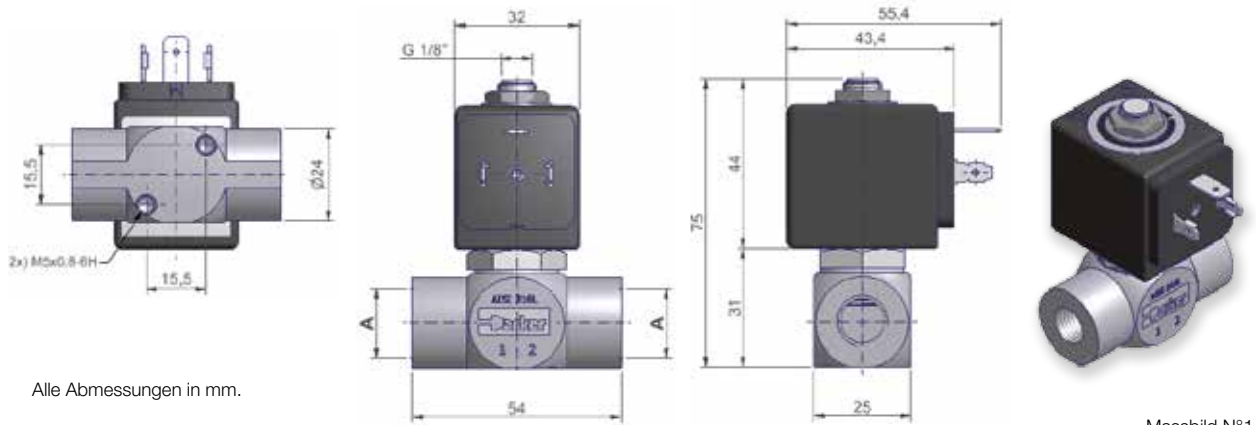


Anschluss BSP	Nennweite mm	Durchflussfaktoren		Druckbereich bar			Temp. Medium		Sitz-teller	Parker Ventil		Leistungsaufnahme		Spulen- gruppe	Mass- bild
		Kv l/min	KV m³/h	Min. Bar	Max. (MOPD) AC bar DC bar		Min. °C	Max. °C		Ventil Bestell-Nr	Gehäuse Bestell-Nr	AC W	DC W		
1/4"	3.0	4.5	0.27	0	6	6	-10	140	FKM	202LG2NVG7	D5	8	9	2.0/24.0	1
	5.0	8.0	0.48	0	3	3	-10	140	FKM	202LG2SVG7	D5	8	9	2.0/24.0	1
1/2"	5.0	8.0	0.48	0	3	3	-10	140	FKM	202LG4SVG7	D5	8	9	2.0/24.0	1
	6.2	10.0	0.60	0	1	1	-10	140	FKM	202LG4UVG7	D5	8	9	2.0/24.0	1

Bemerkungen :

Nenndruck = 40 bar

Alle in dieser Tabelle aufgeführten Referenzen sind NSF-zertifiziert und verwenden FDA-konforme Dichtungsmaterialien.



Alle Abmessungen in mm.

Massbild N°1

	Anschluss A	Nennweite mm	kv L/min	MOPD bar	Temp. Medium °C	Temp. Umgebung °C
Von	1/4"	3.0	4.5	1	-10	-10
To	1/2"	6.2	10	6	140	50

3/2

Serie 301LG

Korrosionsbeständige Ventile

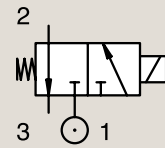
Direkt gesteuert - Anschluss von 1/8" bis 1/4" und Nennweiten von 1.5mm bis 3.0mm



Edelstahl 316L Körper

Rohr-Anschluss

Normal Geschlossen

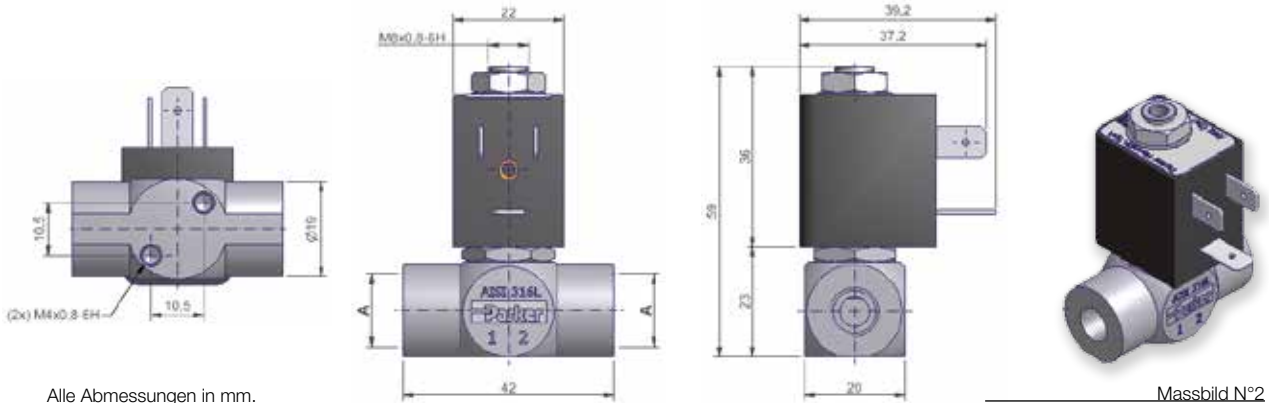


Anschluss BSP	Nennweite mm	Durchflussfaktoren		Druckbereich bar			Temp. Medium		Sitz-teller	Parker Ventil		Leistungs-aufnahme		Spulen-gruppe	Mass-bild
		Kv l/min	KV m³/h	Min. Bar	Max. (MOPD) AC bar DC bar		Min. °C	Max. °C		Ventil Bestell-Nr	Gehäuse Bestell-Nr	AC W	DC W		
1/8"	1.5	1.0	0.06	0	8	8	-10	140	FKM	301LG1GVG2	DG	4	5	1.1/1.3	2
	2.5	2.3	0.14	0	3	3	-10	140	FKM	301LG1LVG2	DG	4	5	1.1/1.3	2
1/4"	1.5	1.0	0.06	0	8	8	-10	140	FKM	301LG2GVG2	DG	4	5	1.1/1.3	2
	1.5	1.0	0.06	0	12	12	-10	140	FKM	301LG2GVG7	D5	8	9	2.0/24.0	3
	2.5	2.3	0.14	0	3	3	-10	140	FKM	301LG2LVG2	DG	4	5	1.1/1.3	3
	3.0	4.5	0.27	0	4	4	-10	140	FKM	301LG2NVG7	D5	8	9	2.0/24.0	3

Bemerkungen :

Nenndruck = 40 bar

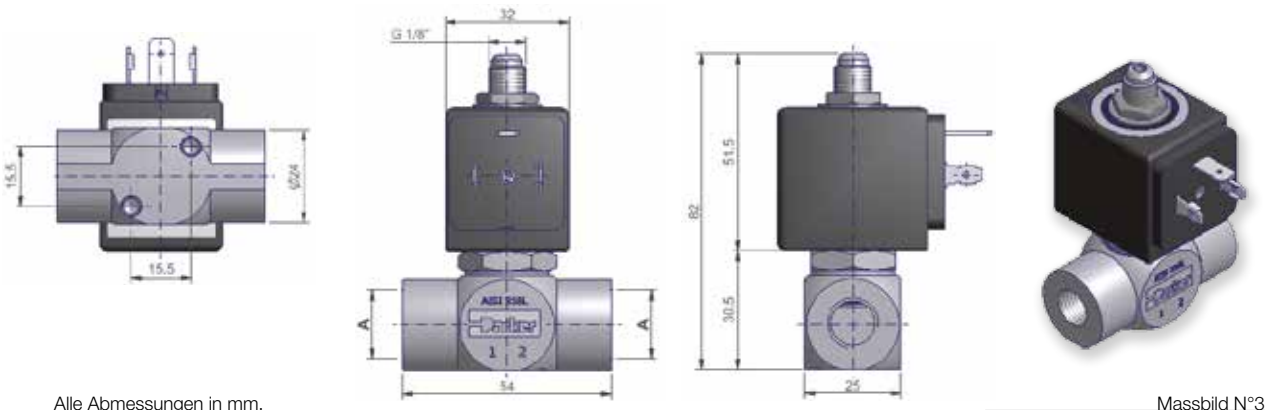
Alle in dieser Tabelle aufgeführten Referenzen sind NSF-zertifiziert und verwenden FDA-konforme Dichtungsmaterialien.



Alle Abmessungen in mm.

Massbild N°2

	Anschluss A	Nennweite mm	kv L/min	MOPD bar	Temp. Medium °C	Temp. Umgebung °C
Von	1/8"	1.5	1.0	3	-10	-10
To	1/4"	2.5	2.3	8	140	50



Alle Abmessungen in mm.

Massbild N°3

	Anschluss A	Nennweite mm	kv L/min	MOPD bar	Temp. Medium °C	Temp. Umgebung °C
Von	1/4"	1.5	1	4	-10	-10
To		3.0	4.5	12	140	50

Serie 121V / 122V / 133V / 131F

Produktbeschreibung

Diese umfangreiche Baureihe von 2/2 Wege und 3/2 Wege Magnetventilen bietet eine große Auswahl an verschiedenen Dichtwerkstoffen. Diese Ventile können mit einer Vielzahl von verschiedenen Magnetspulen ausgerüstet werden, einschließlich ATEX Ausführungen für Zone 0.



Einsatzbereiche

Schlüsselmärkte:

- Life Sciences
- Lebensmittel- und Getränkeverarbeitung
- Commercial Equipment
- Allgemeine Industrieanwendungen
- Wassertechnologie und aufbereitung

Typische Anwendungen:

- Systeme zur Wasseraufbereitung und -vorbereitung
- Reinigungs- und Desinfektionsgeräte, Laborgeräte und High-End-Heißdampfsterilisatoren
- Absperrung von aggressiven Flüssigkeiten
- Ammonia (Option mit Kurzschlussring aus Silber)

Vorteile

Zu den wichtigsten Funktionen dieser Baureihe zählen:

- Option mit FFKM-Dichtung für herausragende Strapazierfähigkeit unter extremen Einsatzbedingungen
- Modulares Konzept: Für diese Produktfamilie ist eine breite Auswahl an elektrischen Bauteilen erhältlich, inkl. ATEX, geringe Leistungsaufnahme, IP67, UL/VDE-Zulassung
- Robuste und solide Konstruktion
- Große Auswahl an Dichtungen verfügbar
- ATEX Ausführungen für Zone 0 verfügbar
- Universal 3 Wege -Funktion verfügbar

Allgemeine Beschreibung

Material in Kontakt mit dem Fluid

Ventilkörper & Sitz:

AISI 303 Edelstahl (316L für U133V)

Innenteile:

Edelstahl

Magnetanker:

Ferritischer Edelstahl

Dichtungen:

FKM, PTFE, Rubin, PUR

Kurzschlussring:

Kupfer: Standard

Silber: siehe Bemerkungen

Einbau

Die Ventile können in jeder beliebigen Position eingebaut werden. Es empfiehlt sich jedoch, sie mit der Spule in vertikaler Stellung über dem Körper einzubauen. Bitte prüfen Sie, hierzu auch unsere Fluidkompatibilitätstabelle.

Medien

Diese Ventile wurden so entwickelt, dass sie mit einer Vielzahl von Medien eine optimale Leistung erzielen. Siehe hierzu auch unsere Fluidkompatibilitätstabelle.



Air



Steam



Water



Oil

Temperaturen

Für die 121V: Der Einsatzbereich für diese Ventile liegt bei -10°C to $+50^{\circ}\text{C}$.

Für die 121V5x97 und 131V5x97: Der Einsatzbereich für diese Ventile liegt bei -20°C to $+65^{\circ}\text{C}$.

Für die U133Vx97: Der Einsatzbereich für diese Ventile liegt bei -25°C to $+50^{\circ}\text{C}$

Bei Anwendungen in ATEX Umgebung wird die max Umgebungstemperatur durch die verwendete Magnetspule bestimmt. Mehr Details finden Sie auf den Katalogseiten der Magnetspulen.

Spulen

Für diese Baureihe steht eine Vielzahl von Spulen zur Verfügung.

Das gesamte Spulensortiment wird auf den Seiten 45 bis 69 beschrieben.

Bestellverfahren

Ein komplettes Magnetventil besteht aus drei Elementen: dem **Ventilkörper**, dem **Gehäuse** und der **Magnetspule**.

Schritt 1: Wählen Sie auf den Seiten 10 bis 13 die Referenz des gewünschten Ventilkörpers aus

Beispiel: 121V5706

Schritt 2: Wählen Sie das Gehäuse abhängig von der gewünschten Magnetspule aus **Beispiel: 2995**

Schritt 3: Wählen Sie auf den Seiten 45 bis 69 die Spulenreferenz und den Spannungscod aus

Beispiel: 481865C2

Schritt 5: Bestimmen Sie den Nummerncode für die komplette Baugruppe : **121V5706-2995-481865C2**

Schritt 4: Zubehör

DIN-Stecker gemäß DIN EN 175301-803 Form A **48658640** (Verpackungseinheit = 25 St.)

2/2

Serie 121V

Korrosionsbeständige Ventile

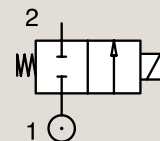
Direkt gesteuert - Anschluss 1/4" und Nennweiten von 1.5mm bis 5.0mm



Edelstahl 303

Rohr-Anschluss

Normal Geschlossen



Anschluss	Nennweite		Durchflussfaktoren		Druckbereich bar			Temp. Medium		Sitz-teller	Parker Ventil			IS	Zone ATEX	Schutzart	Leistungs-aufnahme		Spulen-gruppe	Mass-bild
	mm	mm	Kv	KV	Min.	Max. (MOPD)	DC bar	Min.	Max.		Ventil Bestell-Nr	Gehäuse Bestell-Nr	Spule Bestell-Nr				AC W	DC W		
	l/min	m³/h	Bar	AC bar	°C	°C	Ventil	Gehäuse	Spule		W	W								
	1.5	1.5	0.09	0	20	20	-10	100	FKM	121V5406 ₁	2995	481865	-	-	-	8	9	2.0	8116	
	1.5	1.5	0.09	0	20	20	-10	120	FKM	121V5406 ₁	4270	481000	-	-	-	8	8	2.0	8116	
	1.5	1.5	0.09	0	60	25	0	140	Rubin	121V5463 ₁₂	2995	481865	-	-	-	8	9	2.0	8116	
	1.5	1.5	0.09	0	75	30	0	130	Rubin	121V5463 ₁₂	4270	481000	-	-	-	8	8	2.0	8116	
	1.5	1.5	0.09	0	100	55	0	140	Rubin	121V5463 ₁₂	4270	486265	-	-	-	14	14	2.0	8116	
	1.5	1.5	0.09	0	-	8	-20	75	PUR	121V5497 ₁₃	2995	482740	-	-	-	-	1.6	6.0/8.0	8116	
	1.5	1.5	0.09	0	-	8	-20	65	PUR	121V5497 ₁₃	2995	496125	-	2-22	Ex nAc nCc IIC T5/T6	-	1.6	6.0/8.0	8116	
	1.5	1.5	0.09	0	10	10	-20	75	PUR	121V5497 ₁₃	-	495900	-	1-21	Ex db mb IIC T4 to T6	3	2	6.0/8.0	8024	
	1.5	1.5	0.09	0	-	10	-20	75	PUR	121V5497 ₁₃	-	495910	√	0-20	Ex ia IIC T4 to T6	-	0.3-1.2	6.0/8.0	8024	
	2.5	3.5	0.21	0	14	7	-10	100	FKM	121V5706 ₁	2995	481865	-	-	-	8	9	2.0	8116	
	2.5	3.5	0.21	0	14	9	-10	120	FKM	121V5706 ₁	4270	481000	-	-	-	8	8	2.0	8116	
	2.5	3.5	0.21	0	14	14	-10	120	FKM	121V5706 ₁	4270	486265	-	-	-	14	14	2.0	8116	
	2.5	3.5	0.21	0	28	10	0	100	Rubin	121V5763 ₁₂	2995	481865	-	-	-	8	9	2.0	8116	
	2.5	3.5	0.21	0	34	12	0	130	Rubin	121V5763 ₁₂	4270	481000	-	-	-	8	8	2.0	8116	
	2.5	3.5	0.21	0	50	22	0	140	Rubin	121V5763 ₁₂	4270	486265	-	-	-	14	14	2.0	8116	
	3.0	4.5	0.27	0	10	7	-10	100	FKM	121V5306 ₁	2995	481865	-	-	-	8	9	2.0	8116	
	3.0	4.5	0.27	0	10	8.5	-10	120	FKM	121V5306 ₁	4270	481000	-	-	-	8	8	2.0	8116	
	3.0	4.5	0.27	0	10	10	-10	120	FKM	121V5306 ₁	4270	486265	-	-	-	14	14	2.0	8116	
	3.0	4.5	0.27	0	20	7	0	100	Rubin	121V5363 ₁₂	2995	481865	-	-	-	8	9	2.0	8116	
	3.0	4.5	0.27	0	25	8.5	0	130	Rubin	121V5363 ₁₂	4270	481000	-	-	-	8	8	2.0	8116	
	3.0	4.5	0.27	0	36	15	0	140	Rubin	121V5363 ₁₂	4270	486265	-	-	-	14	14	2.0	8116	
	1/4"	3.0	3.5	0.21	0	-	2	-20	75	PUR	121V5397 ₁₃	2995	482740	-	-	-	-	1.6	6.0/8.0	8116
	3.0	3.5	0.21	0	-	2	-20	65	PUR	121V5397 ₁₃	2995	496125	-	2-22	Ex nAc nCc IIC T5/T6	-	1.6	6.0/8.0	8116	
	3.0	3.5	0.21	0	4.5	4	-20	75	PUR	121V5397 ₁₃	-	495900	-	1-21	Ex db mb IIC T4 to T6	3	2	6.0/8.0	8024	
	3.0	3.5	0.21	0	-	4.5	-20	75	PUR	121V5397 ₁₃	-	495910	√	0-20	Ex ia IIC T4 to T6	-	0.3-1.2	6.0/8.0	8024	
	4.0	7.0	0.42	0	10	4	-10	100	FKM	121V5206 ₁	2995	481865	-	-	-	8	9	2.0	8116	
	4.0	7.0	0.42	0	10	5	-10	120	FKM	121V5206 ₁	4270	481000	-	-	-	8	8	2.0	8116	
	4.0	7.0	0.42	0	10	10	-10	120	FKM	121V5206 ₁	4270	486265	-	-	-	14	14	2.0	8116	
	4.0	7.0	0.42	0	3.5	3.5	0	100	PTFE	121V5212 ₁₂	2995	481865	-	-	-	8	9	2.0	8116	
	4.0	7.0	0.42	0	3.5	3.5	0	130	PTFE	121V5212 ₁₂	4270	481000	-	-	-	8	8	2.0	8116	
4.0	7.0	0.42	0	3.5	3.5	0	130	PTFE	121V5212 ₁₂	4270	486265	-	-	-	14	14	2.0	8116		
4.0	7.0	0.42	0	12	4	0	100	Rubin	121V5263 ₁₂	2995	481865	-	-	-	8	9	2.0	8116		
4.0	7.0	0.42	0	15	5	0	130	Rubin	121V5263 ₁₂	4270	481000	-	-	-	8	8	2.0	8116		
4.0	7.0	0.42	0	22	10	0	180	Rubin	121V5263 ₁₂	4270	486265	-	-	-	14	14	2.0	8116		
5.0	10.0	0.60	0	7	2	-10	100	FKM	121V5106 ₁	2995	481865	-	-	-	8	9	2.0	8116		
5.0	10.0	0.60	0	7	2.8	-10	120	FKM	121V5106 ₁	4270	481000	-	-	-	8	8	2.0	8116		
5.0	10.0	0.60	0	7	5	-10	120	FKM	121V5106 ₁	4270	486265	-	-	-	14	14	2.0	8116		
5.0	10.0	0.60	0	2.8	2	0	100	PTFE	121V5112 ₁₂	2995	481865	-	-	-	8	9	2.0	8116		
5.0	10.0	0.60	0	2.8	2.8	0	130	PTFE	121V5112 ₁₂	4270	481000	-	-	-	8	8	2.0	8116		
5.0	10.0	0.60	0	2.8	2.8	0	130	PTFE	121V5112 ₁₂	4270	486265	-	-	-	14	14	2.0	8116		
5.0	10.0	0.60	0	8.5	2	0	100	Rubin	121V5163 ₁₂	2995	481865	-	-	-	8	9	2.0	8116		
5.0	10.0	0.60	0	10	3.5	0	130	Rubin	121V5163 ₁₂	4270	481000	-	-	-	8	8	2.0	8116		
5.0	10.0	0.60	0	14	6.5	0	140	Rubin	121V5163 ₁₂	4270	486265	-	-	-	14	14	2.0	8116		

Bemerkungen :

1. Mit Silber Kurzschlussring
2. Ventil nur für Hydraulik-öl und neutrale Flüssigkeiten verwendbar
3. Anwendungen mit Wasser sind auf max 40°C limitiert

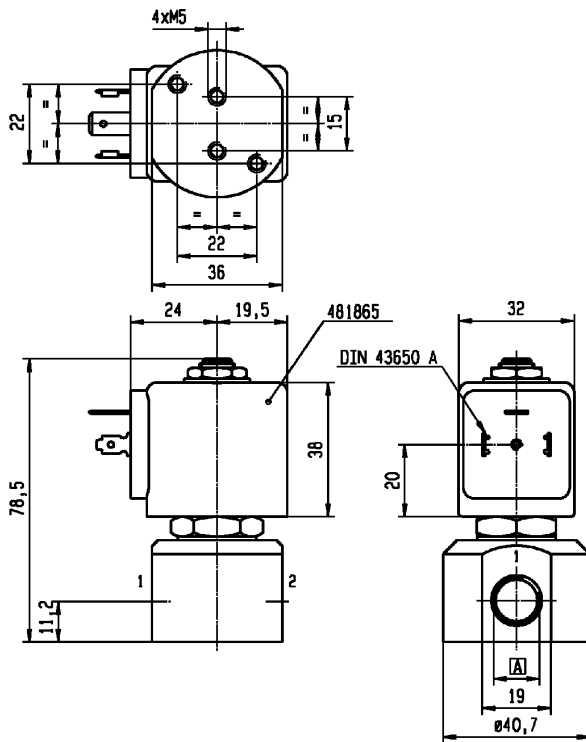
Die angegebene maximale Medien-Temperatur wurde durch die Magnetspule mit der geringsten Temperaturklasse bestimmt, mehr Details finden Sie auf den Katalogseiten der Magnetspulen.



Serie 121V

Korrosionsbeständige Ventile

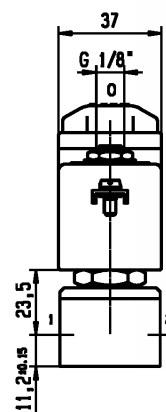
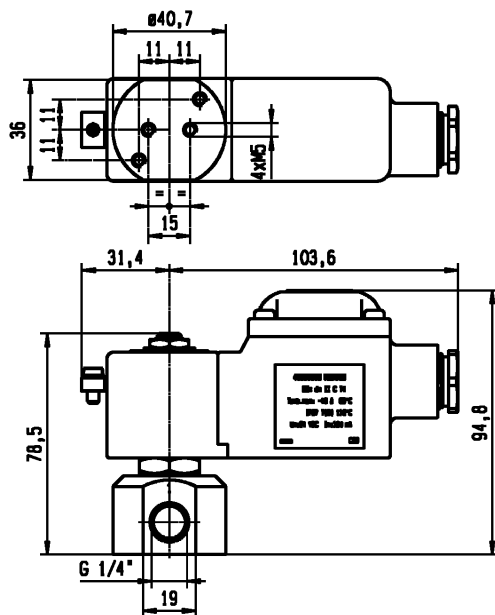
Direkt gesteuert - Anschluss 1/4" und Nennweiten von 1.0mm bis 5.0mm



A	G 1/8"
	G 1/4"



Massbild 8116



Massbild 8024

2/2

Serie 122V

Korrosionsbeständige Ventile

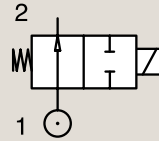
Direkt gesteuert - Anschluss 1/4" und Nennweite 2.5 mm

SIL   

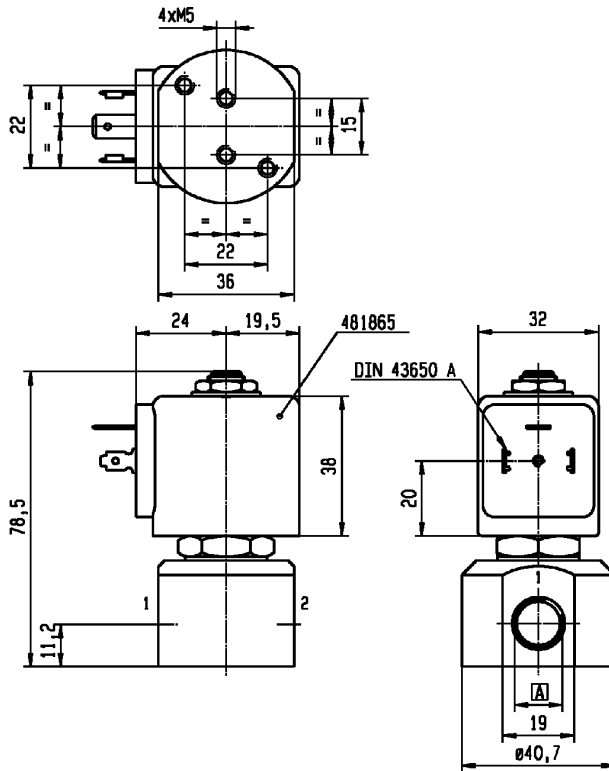
Edelstahl 303

Rohr-Anschluss

Normal Geöffnet



Anschluss	Nennweite mm	Durchflussfaktoren		Druckbereich bar			Temp. Medium		Sitz-teller	Parker Ventil			IS	Zone ATEX	Schutzart	Leistungs-aufnahme		Spulen-gruppe	Mass-bild
		Kv	KV	Min.	Max. (MOPD)	Min.	Max.	Ventil Bestell-Nr		Gehäuse Bestell-Nr	Spule Bestell-Nr	AC				DC			
		l/min	m³/h	Bar	AC bar	DC bar	°C					°C				W	W		
1/4"	2.5	3.0	0.18	0	12	12	-30	100	FKM	122V8306	2995	481865	-	-	-	8	9	2.1	8116
	2.5	3.0	0.18	0	12	12	-30	120	FKM	122V8306	4270	481000	-	-	-	8	8	2.1	8116



A	G 1/8"
	G 1/4"



Massbild 8116

3/2

Serie 131V

Korrosionsbeständige Ventile

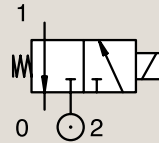
Direkt gesteuert - Anschluss 1/4" und Nennweiten von 1.0mm bis 2.5mm



Edelstahl 303

Rohr-Anschluss

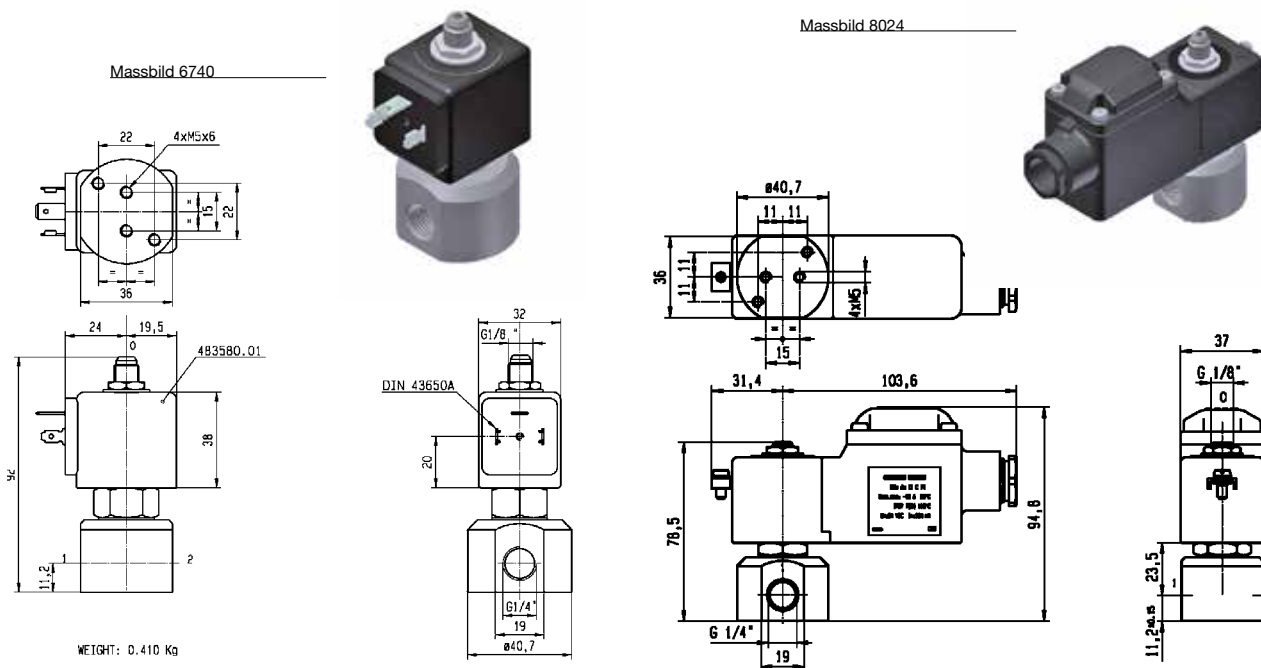
Normal Geschlossen



Anschluss	Nennweite mm	Durchflussfaktoren		Druckbereich bar			Temp. Medium		Sitz-teller	Parker Ventil			IS	Zone ATEX	Schutzart	Leistungs-aufnahme		Spulen-gruppe	Mass-bild
		Kv	KV	Min.	Max. (MOPD)	Min.	Max.	Ventil Bestell-Nr		Gehäuse Bestell-Nr	Spule Bestell-Nr	AC W				DC W			
		l/min	m³/h	Bar	AC bar	DC bar	°C										°C		
1/4"	1.0	0.6	0.04	0	-	10	-10	55	FKM	131V5490	2995	48358001	√	0-20	Ex ia IIC T6	-	0.5-3	6.0/7.0/8.0	6740
	1.0	0.6	0.04	0	-	10	-10	75	FKM	131V5490	-	495910	√	0-20	Ex ia IIC T4 to T6	-	0.3-1.2	6.0/7.0/8.0	8024
	1.5	1.5	0.09	0	15	15	-10	100	FKM	131V5406 ₁	2995	481865	-	-	-	8	9	2.1	6740
	1.5	1.5	0.09	0	15	15	-10	120	FKM	131V5406 ₁	4270	481000	-	-	-	8	8	2.1	6740
	1.5	1.5	0.09	0	15	15	0	100	Rubin	131V5463 _{1,2}	2995	481865	-	-	-	8	9	2.0	6740
	1.5	1.5	0.09	0	15	15	0	130	Rubin	131V5463 _{1,2}	4270	481000	-	-	-	8	8	2.0	6740
	1.5	1.5	0.09	0	15	15	0	180	Rubin	131V5463 _{1,2}	4270	486265	-	-	-	14	14	2.0	6740
	1.5	1.5	0.09	0	-	7	-20	75	PUR	131V5497 ₁	2995	482740	-	-	-	-	1.6	6.0/8.0	6740
	1.5	1.5	0.09	0	-	7	-20	65	PUR	131V5497 ₁	2995	496125	-	2-22	Ex nAc nCc IIC T5/T6	-	1.6	6.0/8.0	6740
	1.5	1.5	0.09	0	7	7	-20	75	PUR	131V5497 ₁	-	495900	-	1-21	Ex db mb IIC T4 to T6	3	2	6.0/8.0	8024
	1.5	1.5	0.09	0	-	7	-20	75	PUR	131V5497 ₁	-	495910	√	0-20	Ex ia IIC T4 to T6	-	0.3-1.2	6.0/8.0	8024
	2.5	3.5	0.21	0	7	7	-10	120	FKM	131V5306 ₁	2995	481865	-	-	-	8	9	2.0/2.1	6740
	2.5	3.5	0.21	0	7	7	-10	120	FKM	131V5306 ₁	4270	481000	-	-	-	8	8	2.1	6740
	2.5	3.5	0.21	0	7	7	-30	100	Rubin	131V5363 _{1,2}	2995	481865	-	-	-	8	9	2.0	6740
	2.5	3.5	0.21	0	7	7	-30	130	Rubin	131V5363 _{1,2}	4270	481000	-	-	-	8	8	2.0	6740
	2.5	3.5	0.21	0	7	7	-30	180	Rubin	131V5363 _{1,2}	4270	486265	-	-	-	14	14	2.0	6740
	2.5	3.0	0.18	0	-	2	-20	75	PUR	131V5397 ₁	2995	482740	-	-	-	-	1.6	6.0/8.0	6740
	2.5	3.0	0.18	0	-	2	-20	65	PUR	131V5397 ₁	2995	496125	-	2-22	Ex nAc nCc IIC T5/T6	-	1.6	6.0/8.0	6740
	2.5	3.0	0.18	0	2	2	-20	75	PUR	131V5397 ₁	-	495900	-	1-21	Ex db mb IIC T4 to T6	3	2	6.0/8.0	8024
	2.5	3.0	0.18	0	-	2	-20	75	PUR	131V5397 ₁	-	495910	√	0-20	Ex ia IIC T4 to T6	-	0.3-1.2	6.0/8.0	8024

Bemerkungen :

1. Mit Silber Kurzschlussring
 2. Ventile ausschließlich kompatibel mit Hydraulik-Öl und neutralen Flüssigkeiten
 3. Diese Ausführung wird ohne Kurzschlussring ausgeführt
- Die angegebene maximale Medien-Temperatur wurde durch die Magnetspule mit der geringsten Temperaturklasse bestimmt, mehr Details finden Sie auf den Katalogseiten der Magnetspulen.



3/2

Serie 131F

Korrosionsbeständige Ventile

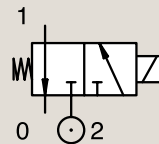
Direkt gesteuert - mit Flansch-Anschluss und Nennweiten von 1.5mm to 2.5mm



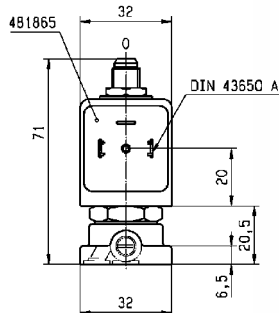
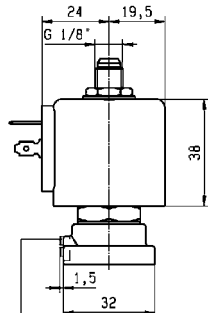
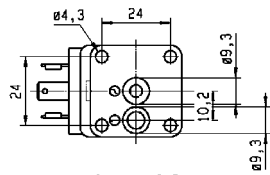
Edelstahl 316L Körper

Flansch-Anschluss

Normal Geschlossen



Anschluss	Nennweite mm	Durchflussfaktoren		Druckbereich bar			Temp. Medium °C		Sitz-teller	Parker Ventil			IS	Zone ATEX	Schutzart	Leistungsaufnahme		Spulen-gruppe	Mass-bild
		Kv	KV	Min.	Max. (MOPD)	DC bar	Min.	Max.		Ventil Bestell-Nr	Gehäuse Bestell-Nr	Spule Bestell-Nr				AC W	DC W		
SB	1.5	1.5	0.09	0	15	15	-10	100	FKM	131F5406	2995	481865	-	-	-	8	9	2.1	3509



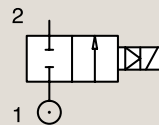
Massbild 3509

OPTION
Manual override
121...131F...50

Edelstahl 316L Körper

Flansch-Anschluss

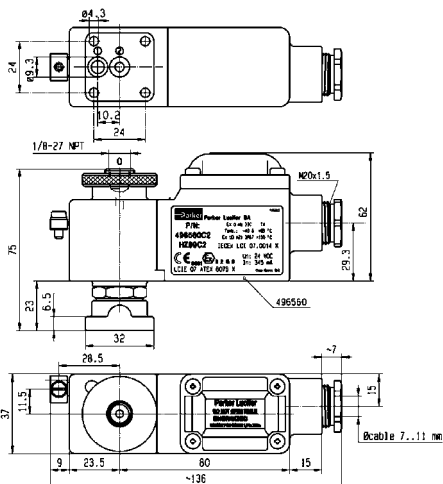
Normal Geschlossen



Anschluss	Nennweite mm	Durchflussfaktoren		Druckbereich bar			Temp. Medium °C		Sitz-teller	Parker Ventil			IS	Zone ATEX	Schutzart	Leistungsaufnahme		Spulen-gruppe	Mass-bild
		Kv	KV	Min.	Max. (MOPD)	DC bar	Min.	Max.		Ventil Bestell-Nr	Gehäuse Bestell-Nr	Spule Bestell-Nr				AC W	DC W		
SB	2.5	3.5	0.21	0	10	10	-25	65	FKM	U131F5295	-	496560	-	1-21	Ex db mb IIC T4	8	8	9.0/10.1/10.2	8174

Bemerkungen :

1. Diese Ausführung wird ohne Kurzschlussring ausgeführt



Massbild 8174

3/2

Serie 133V

Korrosionsbeständige Ventile

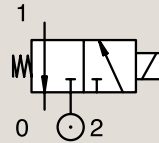
Direkt gesteuert - Anschluss 1/4" und Nennweiten von 1.5mm to 2.5mm



Edelstahl 303

Rohr-Anschluss

Universal



Anschluss	Durchfluss-faktoren		Druckbereich bar			Temp. Medium		Sitz-teller	Parker Ventil			IS	Zone ATEX	Schutzart	Leistungs-aufnahme		Spulen-gruppe	Mass-bild	
	Nenn-weite	Kv	KV	Min.	Max. (MOPD)	Min.	Max.		Ventil Bestell-Nr	Gehäuse Bestell-Nr	Spule Bestell-Nr				AC	DC			
	mm	l/min	m³/h	Bar	AC bar	DC bar	°C												°C
1/4"	1.5	1.5	0.09	0	10	10	-10	100	FKM	133V5406 ₁	2995	481865	-	-	-	8	9	2.1	6740
	1.5	1.5	0.09	0	10	10	-10	120	FKM	133V5406 ₁	4270	481000	-	-	-	8	8	2.1	6740
	1.5	1.5	0.09	0	4	4	0	100	Rubin	133V5463 ₁₂	2995	481865	-	-	-	8	9	2.0	6740
	1.5	1.5	0.09	0	10	10	0	130	Rubin	133V5463 ₁₂	4270	481000	-	-	-	8	8	2.0	6740
	1.5	1.5	0.09	0	10	10	0	180	Rubin	133V5463 ₁₂	4270	486265	-	-	-	14	14	2.0	6710
	2.5	3.5	0.21	0	4	4	-10	100	FKM	133V5306 ₁	2995	481865	-	-	-	8	9	2.1	6740
	2.5	3.5	0.21	0	4	4	-10	120	FKM	133V5306 ₁	4270	481000	-	-	-	8	8	2.1	6740
	2.5	3.5	0.21	0	4	4	0	100	Rubin	133V5363 ₁₂	2995	481865	-	-	-	8	9	2.0	6740
	2.5	3.5	0.21	0	4	4	0	130	Rubin	133V5363 ₁₂	4270	481000	-	-	-	8	8	2.0	6740
2.5	3.5	0.21	0	4	4	0	180	Rubin	133V5363 ₁₂	4270	486265	-	-	-	14	14	2.0	6740	

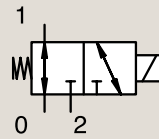
Bemerkungen :

- Mit Silber Kurzschlussring
- Ventile ausschließlich kompatibel mit Hydraulik-Öl und neutralen Flüssigkeiten

Edelstahl 316L Körper

Rohr-Anschluss

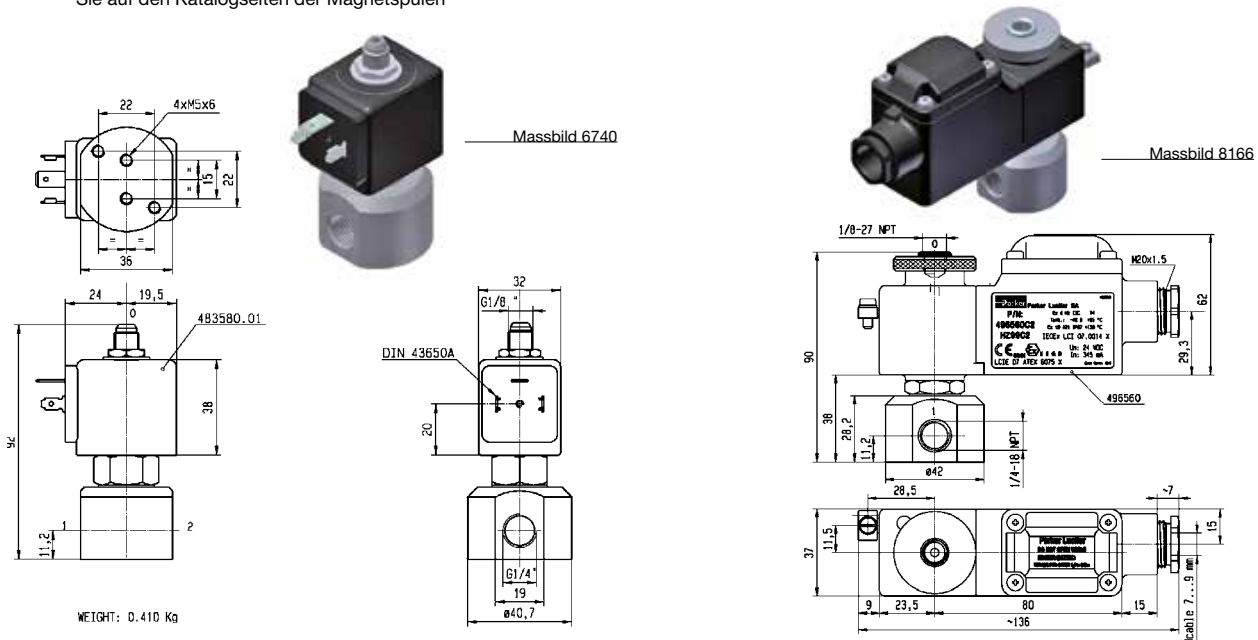
Universal



Anschluss	Durchfluss-faktoren		Druckbereich bar			Temp. Medium		Sitz-teller	Parker Ventil			IS	Zone ATEX	Schutzart	Leistungs-aufnahme		Spulen-gruppe	Mass-bild	
	Nenn-weite	Kv	KV	Min.	Max. (MOPD)	Min.	Max.		Ventil Bestell-Nr	Gehäuse Bestell-Nr	Spule Bestell-Nr				AC	DC			
	mm	l/min	m³/h	Bar	AC bar	DC bar	°C												°C
1/4"	2.5	3.5	0.21	0	8.5	8.5	-25	75	FKM	U133V7695	-	492310	-	1-21	Ex eb mb IIC T4/T5	6	6	9.0/10.1	8166
	2.5	3.5	0.21	0	-	8.5	-25	65	FKM	U133V7695	-	49296501	✓	0-20	Ex ia IIC T6	-	0.3-2.3	9.0/10.1	8166
	2.5	3.5	0.21	0	-	8.5	-25	65	FKM	U133V7695	-	496565	✓	0-20	Ex ia IIC T4 to T6	-	0.8-2.6	9.0/10.1	8166

Bemerkungen :

Die angegebene maximale Medien-Temperatur wurde durch die Magnetspule mit der geringsten Temperaturklasse bestimmt, mehr Details finden Sie auf den Katalogseiten der Magnetspulen



Serie 221G

Produktbeschreibung

Diese 2/2 Wege Magnetventile mit 316L Edelstahl-Körper und FKM Dichtungen ermöglichen eine Vielzahl von verschiedenen Anwendungen in Bezug auf die chemische Kompatibilität mit verschiedensten Medien und unterschiedlichsten Umgebungsbedingungen.

Diese Baureihe mit Nennweiten von 15mm bis 25mm ist einsetzbar in Druckbereichen von 0 bis 16 bar und kann mit ATEX – Magnetspulen verwendet werden.



Einsatzbereiche

Schlüsselmärkte:

- Allgemeine Industrieanwendungen
- Life Sciences
- Lebensmittel- und Getränkeverarbeitung
- Wassertechnologie und -aufbereitung

Typische Anwendungen:

- Lebensmittel- und Getränkeverarbeitung
- Reinigungs- und Desinfektionsgeräte, Laborgeräte und High-End-Heißdampfsterilisatoren
- Absperrung von aggressiven Flüssigkeiten

Vorteile

Zu den wichtigsten Funktionen dieser Baureihe zählen:

- In hohem Maße korrosionsbeständiger Ventilkörper aus AISI 316L
- Modulares Konzept: Für diese Produktfamilie ist eine breite Auswahl an elektrischen Magnetspulen erhältlich, inkl. ATEX, geringe Leistungsaufnahme, IP67, ULVDE-Zulassung.
- Robuste und solide Konstruktion
- Basierend auf dem bewährten 221G Design

Allgemeine Beschreibung

Materialien in Kontakt mit dem Fluid

Ventilkörper, Sitz, Gehäusedeckel & Membranhalter:

AISI 316L Edelstahl

Kurzschlussring:

Keine in Standard

Silber bei Ausführung Typ 221G6x06

Magnetanker :

Ferritischer Edelstahl

Innere Teile:

Edelstahl

CuBe2 bei Ausführung Typ 221G6x36

Dichtungen

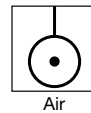
FKM

Einbau

Die Ventile können in jeder beliebigen Position eingebaut werden. Es empfiehlt sich jedoch, sie mit der Spule in vertikaler Stellung über dem Körper einzubauen.

Medien

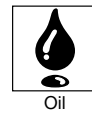
Diese Ventile wurden so entwickelt, dass sie mit einer Vielzahl von Medien eine optimale Leistung erzielen. Siehe hierzu auch unsere Fluidkompatibilitätstabelle.



Air



Water



Oil

Temperaturen

Der Einsatzbereich für diese Ventile liegt bei -10°C to $+50^{\circ}\text{C}$.

Bei Anwendungen in ATEX Umgebung wird die max Umgebungstemperatur durch die verwendete Magnetspule bestimmt. Mehr Details finden Sie auf den Katalogseiten der Magnetspulen.

Spulen

Für diese Baureihe steht eine Vielzahl von Magnetspulen zur Verfügung.

Das gesamte Spulensortiment wird auf den Seiten 45 bis 69 beschrieben.



Bestellverfahren

Ein komplettes Magnetventil besteht aus drei Elementen: dem **Ventilkörper**, dem **Gehäuse** und der **Magnetspule**.

Schritt 1: Wählen Sie auf den Seiten 20 bis 21 die Referenz des gewünschten Ventilkörpers aus.

Beispiel: 221G6306

Schritt 2: Wählen Sie das Gehäuse abhängig von der gewünschten Magnetspule aus **Beispiel: 2995**

Schritt 3: Wählen Sie auf den Seiten 45 bis 69 die Spulenreferenz und den Spannungscod aus

Beispiel: 481865C2

Schritt 5: Bestimmen Sie den Nummerncode für die komplette Baugruppe

Beispiel: 221G6306-2995-481865C2

Schritt 4: Zubehör

DIN EN 175301-803 Form A **48658640** (Verpackungseinheit =25 St.)

Das Ventil kann gemäß der gewünschten Konfiguration montiert oder unmontiert bestellt werden

2/2

Serie 221G

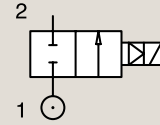
Ventile für trockene oder geölte Luft, neutrale Gase und Flüssigkeiten
Maglift - Anschluss von 3/8" bis 1/2" und Nennweite 15mm



Edelstahl 316L Körper

Rohr-Anschluss

Normal Geschlossen



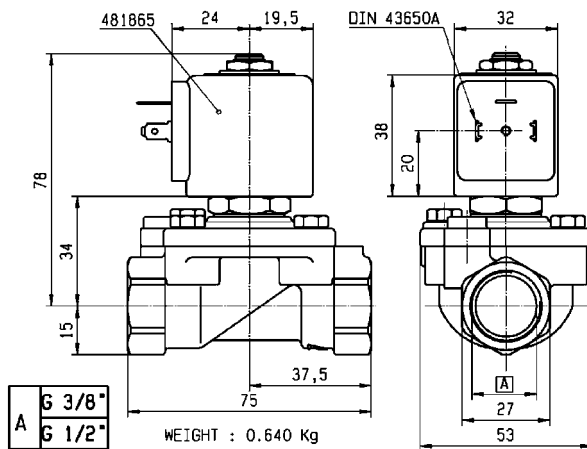
Anschluss	Nennweite mm	Durchflussfaktoren		Druckbereich bar			Temp. Medium		Sitz-teller	Parker Ventil			IS	Zone ATEX	Schutzart	Leistungs-aufnahme		Spulen-gruppe	Mass-bild	
		Kv	KV	Min.	Max. (MOPD)	Min.	Max.	Ventil Bestell-Nr		Gehäuse Bestell-Nr	Spule Bestell-Nr	AC W				DC W				
		l/min	m³/h	Bar	AC bar	DC bar	°C										°C			
3/8"	15	65	3.90	0	16	-	0	100	FKM	221G6306 ₁	2995	481865	-	-	-	8	-	2.0	3732	
	15	65	3.90	0	-	6	0	60	FKM	221G6306 ₁₂	2995	492425	-	-	-	-	14	2.0	3732	
	15	65	3.90	0	16	-	0	65	FKM	221G6306 ₁	2995	495870	-	2-22	Ex nAc nCc IIC T3/T4	8	-	2.0	3732	
	15	65	3.90	0	16	-	0	120	FKM	221G6306 ₁	4538	481000	-	-	-	8	-	2.0	3732	
	15	65	3.90	0	20	7	0	140	FKM	221G6306 ₁	4538	486265	-	-	-	14	14	2.0	3732	
	15	65	3.90	0	16	-	0	80	FKM	221G6306 ₁	-	495905	-	1-21	Ex db mb IIC T4	8	-	2.0	3732	
	15	65	3.90	0	-	10	-10	100	FKM	221G6336	2995	481865	-	-	-	-	9	2.1	3732	
	15	65	3.90	0	-	10	-10	65	FKM	221G6336	2995	495870	-	2-22	Ex nAc nCc IIC T3/T4	-	9	2.1	3732	
	15	65	3.90	0	10	10	-10	65	FKM	221G6336	-	492070	-	1-21	Ex mb IIC T4/T5	9	8	2.1	3732	
	15	65	3.90	0	10	10	-10	75	FKM	221G6336	-	492190	-	1-21	Ex eb mb IIC T3/T4	11	9	2.1	3732	
	15	65	3.90	0	-	10	-10	80	FKM	221G6336	-	495905	-	1-21	Ex db mb IIC T4	-	8	2.1	3732	
	1/2"	15	65	3.90	0	16	-	0	100	FKM	221G6506 ₁	2995	481865	-	-	-	8	-	2.0	3732
		15	65	3.90	0	-	6	0	60	FKM	221G6506 ₁₂	2995	492425	-	-	-	-	14	2.0	3732
		15	65	3.90	0	16	-	0	65	FKM	221G6506 ₁	2995	495870	-	2-22	Ex nAc nCc IIC T3/T4	8	-	2.0	3732
		15	65	3.90	0	16	-	0	120	FKM	221G6506 ₁	4538	481000	-	-	-	8	-	2.0	3732
15		65	3.90	0	20	7	0	140	FKM	221G6506 ₁	4538	486265	-	-	-	14	14	2.0	3732	
15		65	3.90	0	16	-	0	80	FKM	221G6506 ₁	-	495905	-	1-21	Ex db mb IIC T4	8	-	2.0	3732	
15		65	3.90	0	-	10	-10	100	FKM	221G6536	2995	481865	-	-	-	-	9	2.1	3732	
15		65	3.90	0	-	10	-10	65	FKM	221G6536	2995	495870	-	2-22	Ex nAc nCc IIC T3/T4	-	9	2.1	3732	
15		65	3.90	0	10	10	-10	65	FKM	221G6536	-	492070	-	1-21	Ex mb IIC T4/T5	9	8	2.1	3732	
15		65	3.90	0	10	10	-10	75	FKM	221G6536	-	492190	-	1-21	Ex eb mb IIC T3/T4	11	9	2.1	3732	
15	65	3.90	0	-	10	-10	80	FKM	221G6536	-	495905	-	1-21	Ex db mb IIC T4	-	8	2.1	3732		

Bemerkungen:

1. Mit Silber Kurzschlussring

2. Für Luft ist die Umgebungstemperatur auf + 25°C begrenzt und die maximale Flüssigkeitstemperatur auf + 40°C

Die angegebene maximale Medien-Temperatur wurde durch die Magnetspule mit der geringsten Temperaturklasse bestimmt, mehr Details finden Sie auf den Katalogseiten der Magnetspulen.



Massbild 3732

2/2

Serie 221G

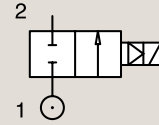
Ventile für trockene oder geölte Luft, neutrale Gase und Flüssigkeiten
Magnalift - Anschluss von 3/4" bis 1" und Nennweiten von 15.0mm bis 25mm



Edelstahl 316L Körper

Rohr-Anschluss

Normal Geschlossen



Anschluss	Nennweite mm	Durchflussfaktoren		Druckbereich bar			Temp. Medium		Sitz-teller	Parker Ventil			IS	Zone ATEX	Schutzart	Leistungsaufnahme		Spulen-gruppe	Mass-bild
		Kv	KV	Min.	Max. (MOPD)	Min.	Max.	Ventil Bestell-Nr		Gehäuse Bestell-Nr	Spule Bestell-Nr	AC W				DC W			
		l/min	m ³ /h	Bar	AC bar	DC bar	°C										°C		
3/4"	15	80	4.80	0	16	-	0	100	FKM	221G6606 ₁	2995	481865	-	-	-	8	-	2.0	8451
	15	80	4.80	0	-	6	0	60	FKM	221G6606 ₁₂	2995	492425	-	-	-	-	14	2.0	8451
	15	80	4.80	0	16	-	0	65	FKM	221G6606 ₁	2995	495870	-	2-22	Ex nAc nCc IIC T3/T4	8	-	2.0	8451
	15	80	4.80	0	16	-	0	120	FKM	221G6606 ₁	4538	481000	-	-	-	8	-	2.0	8451
	15	80	4.80	0	20	7	0	140	FKM	221G6606 ₁	4538	486265	-	-	-	14	14	2.0	8451
	15	80	4.80	0	16	-	0	80	FKM	221G6606 ₁	-	495905	-	1-21	Ex db mb IIC T4	8	-	2.0	8451
	15	80	4.80	0	-	10	-10	100	FKM	221G6636	2995	481865	-	-	-	-	9	2.1	8451
	15	80	4.80	0	-	10	-10	65	FKM	221G6636	2995	495870	-	2-22	Ex nAc nCc IIC T3/T4	-	9	2.1	8451
	15	80	4.80	0	10	10	-10	65	FKM	221G6636	-	492070	-	1-21	Ex mb IIC T4/T5	9	8	2.1	8451
	15	80	4.80	0	10	10	-10	75	FKM	221G6636	-	492190	-	1-21	Ex eb mb IIC T3/T4	11	9	2.1	8451
1"	15	80	4.80	0	-	10	-10	80	FKM	221G6636	-	495905	-	1-21	Ex db mb IIC T4	-	8	2.1	8451
	25	160	9.60	0	16	-	0	100	FKM	221G6106 ₁	2995	481865	-	-	-	8	-	2.0	3448
	25	160	9.60	0	-	6	0	60	FKM	221G6106 ₁₂	2995	492425	-	-	-	-	14	2.0	3448
	25	160	9.60	0	16	-	0	65	FKM	221G6106 ₁	2995	495870	-	2-22	Ex nAc nCc IIC T3/T4	8	-	2.0	3448
	25	160	9.60	0	16	6	0	120	FKM	221G6106 ₁	4538	486265	-	-	-	14	14	2.0	3448
	25	160	9.60	0	16	-	0	80	FKM	221G6106 ₁	-	495905	-	1-21	Ex db mb IIC T4	8	-	2.0	3448
	25	170	10.20	0	-	10	-10	100	FKM	221G6136	2995	481865	-	-	-	-	9	2.0	3448
	25	170	10.20	0	-	10	-10	65	FKM	221G6136	2995	495870	-	2-22	Ex nAc nCc IIC T3/T4	-	9	2.0	3448
	25	170	10.20	0	-	10	-10	100	FKM	221G6136	4538	481000	-	-	-	-	8	2.0	3448
	25	170	10.20	0	-	10	-10	80	FKM	221G6136	-	495905	-	1-21	Ex db mb IIC T4	-	8	2.0	3448

Bemerkungen:

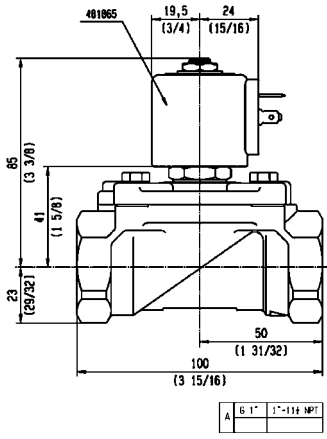
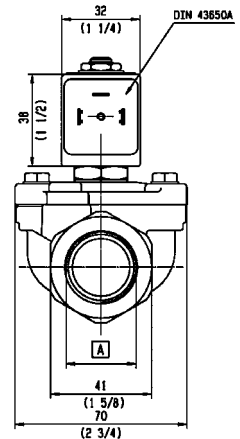
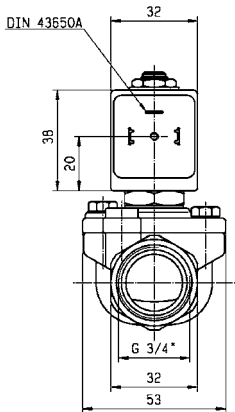
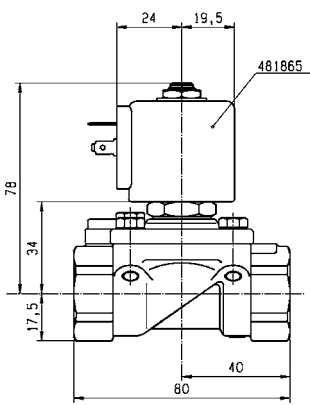
- Mit Silber Kurzschlussring
 - Für Luft ist die Umgebungstemperatur auf + 25°C begrenzt und die maximale Flüssigkeitstemperatur auf + 40°C
- Die angegebene maximale Medien-Temperatur wurde durch die Magnetspule mit der geringsten Temperaturklasse bestimmt, mehr Details finden Sie auf den Katalogseiten der Magnetspulen.



Massbild 8451



Massbild 3448



Serie Liquipure®

Produktbeschreibung

Die Ventilbaureihe von Parker Liquipure™ ist die ultimative Lösung, die von Parker Fluid Control Division Europe als neuer Standard für Getränkeausgabeautomaten entwickelt wurde.

Für dieses neue Ventilkonzept wurden bleifreie Materialien entsprechend den strengsten Auflagen und Vorschriften und in Anlehnung an die Erwartungen der Menschen und Märkte in Bezug auf gesundheitlich unbedenkliche Getränkeausgabeautomaten gewählt. Diese neue Produktgruppe hat eine NSF-Zulassung. Die mit dem Fluid in Kontakt kommenden Teile sind aus Edelstahl. Die Wartung ist dank innovativer Konstruktion problemlos.

Die Ventiltechnologie von Parker Liquipure™ ist einzigartig und steht unter Patentschutz.



Das Parker Liquipure® Ventil wurde zur Sicherstellung der vollen Austauschbarkeit mit allen Flanschanschlüssen der Größe 32 x 32 entwickelt, die auf dem Getränkeausgabemarkt sehr häufig vorkommen. Im normalen Einsatz dient es zur Ein- und Ausschaltung der Versorgung mit Wasser, überhitztem Wasser oder Dampf in Kaffeemaschinen oder Wasserspendern. Dieses Produkt gibt es in den Konfigurationen 2/2 Wege und 3/2 Wege mit elastomerischer FKM - FDA- oder synthetischer Rubin-Dichtung.

Einsatzbereiche

Typische Anwendungen:

- Kaffeemaschinen
- Wasser-Aufbereitung und Absperrung von demineralisiertem Wasser
- Lebensmittel- und Getränkeverarbeitung, Sichere Getränkeabfüllsysteme
- Reinigungs- und Desinfektionsgeräte

Schlüsselmärkte:

- Kaffeemaschine
- Getränkeausgabe

Vorteile

- Elegante Edelstahl Konstruktion
- Die Ventilbaureihe von Parker Liquipure™ bietet eine gesundheitlich unbedenkliche Lösung mit NSF-Zulassung
- Höhere Zuverlässigkeit: Weniger Schweißnähte
- Einfache Wartung: Problemloser und schneller Zugriff auf Innenbauteile dank innovativem Bajonettsystem für den Ventilsitz

Allgemeine Beschreibung

Material in Kontakt mit dem Fluid:

Ventilkörper und Sitz: AISI 305 Edelstahl

Sitz: AISI 303 Edelstahl

Magnetanker: AISI 430F Edelstahl

Federn: AISI 302 Edelstahl

Ankerführungsrohr: Edelstahl

Haupt-Dichtung: FKM-FDA, Rubin, EPDM

Dichtung auf Entlüftungsseite: FKM-FDA

Adapter: AISI 304 Edelstahl



Medien

Diese Ventile wurden so entwickelt, dass sie mit einer Vielzahl von Medien eine optimale Leistung erzielen.

Temperaturen

Der Einsatzbereich für diese Ventile liegt bei -10°C to +50°C Umgebungstemperatur.

Einbau

Diese Ventile wurden so konstruiert, dass sie mit Wasser, überhitztem Wasser und Dampf ihre optimale Leistung erbringen.

Die empfohlene Höchsttemperatur des Mediums liegt bei 140 °C.

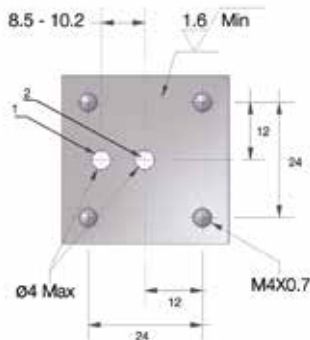
Parker bietet eine Vielzahl von Spulen mit den Schutzarten IP65 und IP67 sowie UL & IEC/CENELEC & Doppel-Frequenz an.

Jedes Ventil ist mit 4 Schrauben der Größe M4 x 0,7 zu befestigen, empfohlene Mindestlänge: 6,0 mm. Das Ventil ist unbedingt mit vier Schrauben einzubauen.

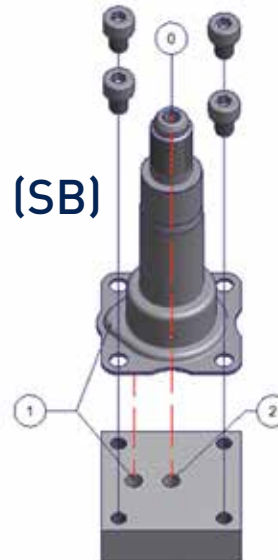
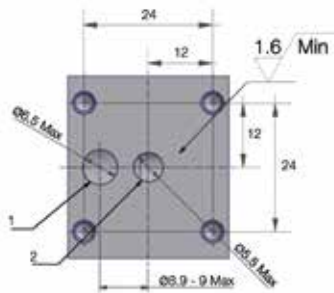


Montage-Schema : Flansch-Anschluss (SB)

Mit Nennweite $\varnothing < 3 \text{ mm}$



Mit Nennweite $\varnothing > 4.0 \text{ mm bis } 5 \text{ mm max}$



Einfache Wartung

Zu den innovativsten Funktionen der Ventilbaureihe Liquipure™ zählt der einfache und schnelle Zugriff auf Innenbauteile ohne Spezialwerkzeug.

Aus der Abbildung rechts geht hervor, wie der Ventilsitz befestigt und gelöst werden kann, damit man zur Reinigung oder zum Austausch nach langer Standzeit schnell auf den Magnetanker zugreifen kann.



Bestellverfahren

Schritt 1: Wählen Sie auf den Seiten 10 bis 13 die Referenz des gewünschten Ventilkörpers aus

Schritt 2: Stellen Sie sicher, dass das gewählte Magnetventil mit der Spulengruppe in der benachbarten Spalte kompatibel ist.

Schritt 3: Die innerhalb einer Spulengruppe benötigten Daten finden Sie auf den Seiten 45 bis 69

Schritt 4: Danach ist die zu verwendende Liquipure™-Bezeichnung ermittelt und die Bestellung kann ausgelöst werden! Spannungsangabe nicht vergessen! **Beispiel: 3019F1GRG7D5H**

Das Ventil kann gemäß der gewünschten Konfiguration montiert oder unmontiert bestellt werden

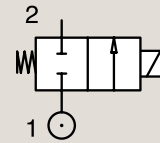
2/2

Serie Liquipure® Ventile für Getränke Abfüllung Direkt gesteuert - Flansch-Anschluss und Nennweiten von 1.5mm bis 5.0mm



Edelstahl 305

Flansch-Anschluss

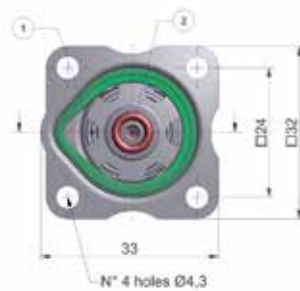
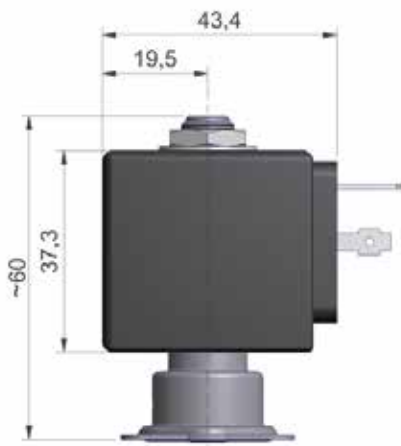


Normal Geschlossen

An- schluss	Nenn- weite	Durchfluss- faktoren		Druckbereich bar			Temp. Medium		Sitzsteller	Parker Ventil		Leistungsaufname		Spulen- gruppe	Adapter Kit
		Kv	KV	Min.	Max. (MOPD)		Min.	Max.		Ventil Bestell-Nr	Gehäuse Bestell-Nr	AC W	DC W		
BSP	mm	l/min	m³/h	Bar	AC bar	DC bar	°C	°C							
SB	1.5	1.3	0.08	0	20	20	-10	140	Rubin	2019F1GRG7 ₁	D5	8	9	24.0	XGSPG1-XGSPG2
	1.5	1.3	0.08	0	20	20	-10	140	FDA FKM	2019F1GVG7 ₁	D5	8	9	24.0	XGSPG1-XGSPG2
	2.0	2.3	0.14	0	15	15	-10	140	Rubin	2019F1JRG7 ₁	D5	8	9	24.0	XGSPG1-XGSPG2
	2.0	2.3	0.14	0	15	15	-10	140	FDA FKM	2019F1JVG7 ₁	D5	8	9	24.0	XGSPG1-XGSPG2
	2.5	3.2	0.19	0	10	10	-10	140	Rubin	2019F1LRG7 ₁	D5	8	9	24.0	XGSPG1-XGSPG2
	2.5	3.2	0.19	0	10	10	-10	140	FDA FKM	2019F1LVG7 ₁	D5	8	9	24.0	XGSPG1-XGSPG2
	3.0	4.2	0.25	0	7	7	-10	140	Rubin	2019F1NRG7 ₁	D5	8	9	24.0	XGSPG1-XGSPG2
	3.0	4.2	0.25	0	7	7	-10	140	FDA FKM	2019F1NVG7 ₁	D5	8	9	24.0	XGSPG1-XGSPG2
	4.0	6.5	0.39	0	5	5	-10	140	EPDM	2019F1QEG7	D5	8	9	24.0	XGSPG3
	4.0	6.5	0.39	0	5	5	-10	140	FDA FKM	2019F1QVG7 ₁	D5	8	9	24.0	XGSPG3
5.0	7.2	0.43	0	3	3	-10	140	EPDM	2019F1SEG7	D5	8	9	24.0	XGSPG3	
5.0	7.2	0.43	0	3	3	-10	140	FDA FKM	2019F1SVG7 ₁	D5	8	9	24.0	XGSPG3	

Bemerkungen:

- 1. NSF-Zertifiziert
- Nenndruck = 20 bar



Alle Abmessungen in mm.

3/2

Serie Liquipure®

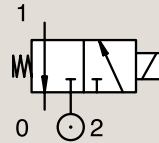
Ventile für Getränke Abfüllung G1/8 Außengewinde am Entlüftungsanschluss
Direkt gesteuert - Flansch-Anschluss und Nennweiten von 1.5mm bis 5.0mm



Edelstahl 305

Flansch-Anschluss

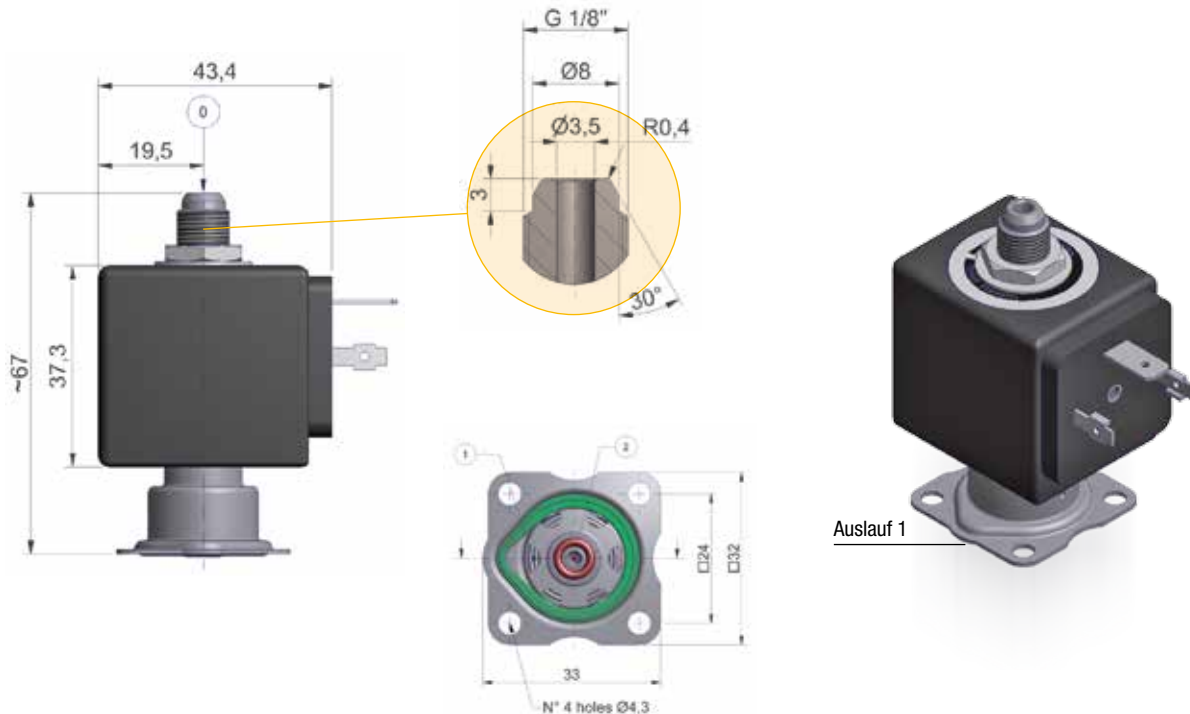
Normal Geschlossen



Anschluss	Nennweite mm		Durchfluss-faktoren				Druckbereich bar			Temp. Medium		Sitzsteller	Parker Ventil		Leistungs-aufnahme		Spulen-gruppe	Adapter Kit
	1	(2)	1		(2)		Min. Bar	Max. (MOPD)		Min. °C	Max. °C		Ventil Bestell-Nr	Gehäuse Bestell-Nr	AC W	DC W		
	Kv l/min	KV m³/h	Kv l/min	KV m³/h	AC bar	DC bar												
SB	1.5	2.5	1.3	0.08	2.9	0.17	0	14	14	-10	140	Rubin	3019F1GRG7 ₁	D5	8	9	24.0	XGSPG1-XGSPG2
	1.5	2.5	1.3	0.08	2.9	0.17	0	14	14	-10	140	FDA FKM	3019F1GVG7 ₁	D5	8	9	24.0	XGSPG1-XGSPG2
	2.0	2.5	2.2	0.13	2.9	0.17	0	10	10	-10	140	Rubin	3019F1JRG7 ₁	D5	8	9	24.0	XGSPG1-XGSPG2
	2.0	2.5	2.2	0.13	2.9	0.17	0	10	10	-10	140	FDA FKM	3019F1JVG7 ₁	D5	8	9	24.0	XGSPG1-XGSPG2
	2.5	2.5	2.8	0.17	2.9	0.17	0	6.5	6.5	-10	140	Rubin	3019F1LRG7 ₁	D5	8	9	24.0	XGSPG1-XGSPG2
	2.5	2.5	2.8	0.17	2.9	0.17	0	6.5	6.5	-10	140	FDA FKM	3019F1LVG7 ₁	D5	8	9	24.0	XGSPG1-XGSPG2
	3.0	2.5	3.3	0.20	2.9	0.17	0	4	4	-10	140	Rubin	3019F1NRG7 ₁	D5	8	9	24.0	XGSPG1-XGSPG2
	3.0	2.5	3.3	0.20	2.9	0.17	0	4	4	-10	140	FDA FKM	3019F1NVG7 ₁	D5	8	9	24.0	XGSPG1-XGSPG2
	4.0	2.5	6.5	0.39	2.9	0.17	0	3	3	-10	140	EPDM	3019F1QEG7	D5	8	9	24.0	XGSPG3
	4.0	2.5	6.5	0.39	2.9	0.17	0	3	3	-10	140	FDA FKM	3019F1QVG7 ₁	D5	8	9	24.0	XGSPG3
	5.0	2.5	7.2	0.43	2.9	0.17	0	2	2	-10	140	EPDM	3019F1SEG7	D5	8	9	24.0	XGSPG3
	5.0	2.5	7.2	0.43	2.9	0.17	0	2	2	-10	140	FDA FKM	3019F1SVG7 ₁	D5	8	9	24.0	XGSPG3

Bemerkungen:

- 1. NSF-Zertifiziert
- Nenndruck = 20 bar



Alle Abmessungen in mm.

3/2

Serie Liquipure®

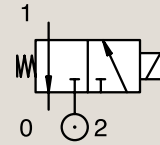
Ventile für die Getränke-Abfüllung mit Schlauchnippel am Entlüftungsanschluss
Direkt gesteuert - Flansch-Anschluss und Nennweiten von 1.5mm bis 5.0mm



Edelstahl 305

Flansch-Anschluss

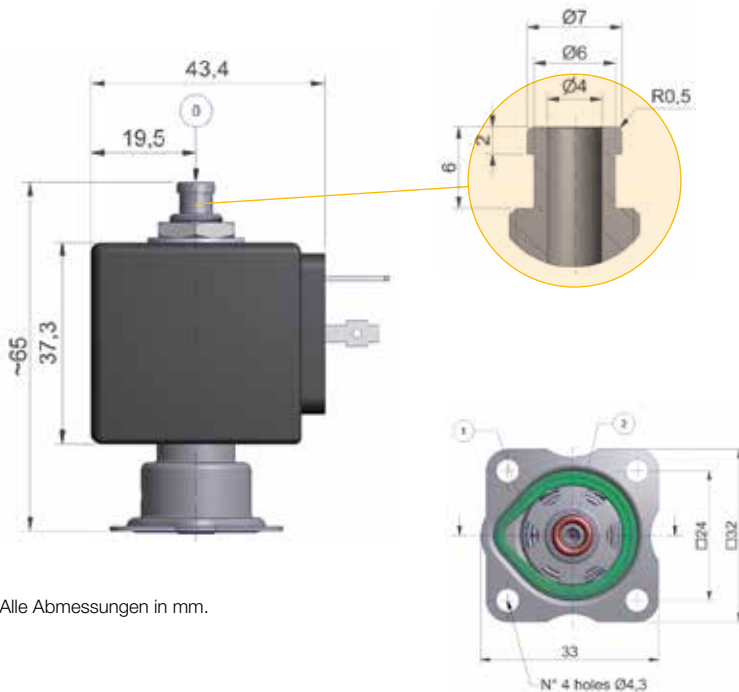
Normal Geschlossen



An- schluss	Nennweite mm		Durchfluss- faktoren				Druckbereich bar			Temp. Medium		Sitzteller	Parker Ventil		Leistungs- aufnahme		Spulen- gruppe	Adapter Kit
	1	(2)	Kv l/min	KV m³/h	Kv l/min	KV m³/h	Min. Bar	Max. (MOPD) AC bar	DC bar	Min. °C	Max. °C		Ventil Bestell-Nr	Gehäuse Bestell-Nr	AC W	DC W		
SB	1.5	2.5	1.3	0.08	2.9	0.17	0	14	14	-10	140	Rubin	301XGFRTG7 ₁	D5	8	9	24.0	XGSPG1-XGSPG2
	1.5	2.5	1.3	0.08	2.9	0.17	0	14	14	-10	140	FDA FKM	301XGFVTG7 ₁	D5	8	9	24.0	XGSPG1-XGSPG2
	2.0	2.5	2.2	0.13	2.9	0.17	0	10	10	-10	140	Rubin	301XGFRTJ7 ₁	D5	8	9	24.0	XGSPG1-XGSPG2
	2.0	2.5	2.2	0.13	2.9	0.17	0	10	10	-10	140	FDA FKM	301XGFVTJ7 ₁	D5	8	9	24.0	XGSPG1-XGSPG2
	2.5	2.5	2.8	0.17	2.9	0.17	0	6.5	6.5	-10	140	Rubin	301XGFRTL7 ₁	D5	8	9	24.0	XGSPG1-XGSPG2
	2.5	2.5	2.8	0.17	2.9	0.17	0	6.5	6.5	-10	140	FDA FKM	301XGFRTL7 ₁	D5	8	9	24.0	XGSPG1-XGSPG2
	3.0	2.5	4.2	0.25	2.9	0.17	0	4	4	-10	140	Rubin	301XGFRTN7 ₁	D5	8	9	24.0	XGSPG1-XGSPG2
	3.0	2.5	4.2	0.25	2.9	0.17	0	4	4	-10	140	FDA FKM	301XGFRTN7 ₁	D5	8	9	24.0	XGSPG1-XGSPG2
	4.0	2.5	6.5	0.39	2.9	0.17	0	3	3	-10	140	EPDM	301XGFETQ7	D5	8	9	24.0	XGSPG3
	4.0	2.5	6.5	0.39	2.9	0.17	0	3	3	-10	140	FDA FKM	301XGFVTQ7 ₁	D5	8	9	24.0	XGSPG3
	5.0	2.5	7.2	0.43	2.9	0.17	0	2	2	-10	140	EPDM	301XGFETS7	D5	8	9	24.0	XGSPG3
	5.0	2.5	7.2	0.43	2.9	0.17	0	2	2	-10	140	FDA FKM	301XGFVTS7 ₁	D5	8	9	24.0	XGSPG3

Bemerkungen:

- 1. NSF-Zertifiziert
- Nenndruck = 20 bar



Alle Abmessungen in mm.



3/2

Serie Liquipure®

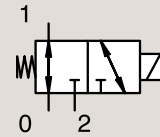
Ventile für die Getränke-Abfüllung G1/8 Außengewinde am Entlüftungsanschluss
Direkt gesteuert - Flansch-Anschluss und Nennweiten von 1.5mm bis 3.0mm



Edelstahl 305

Flansch-Anschluss

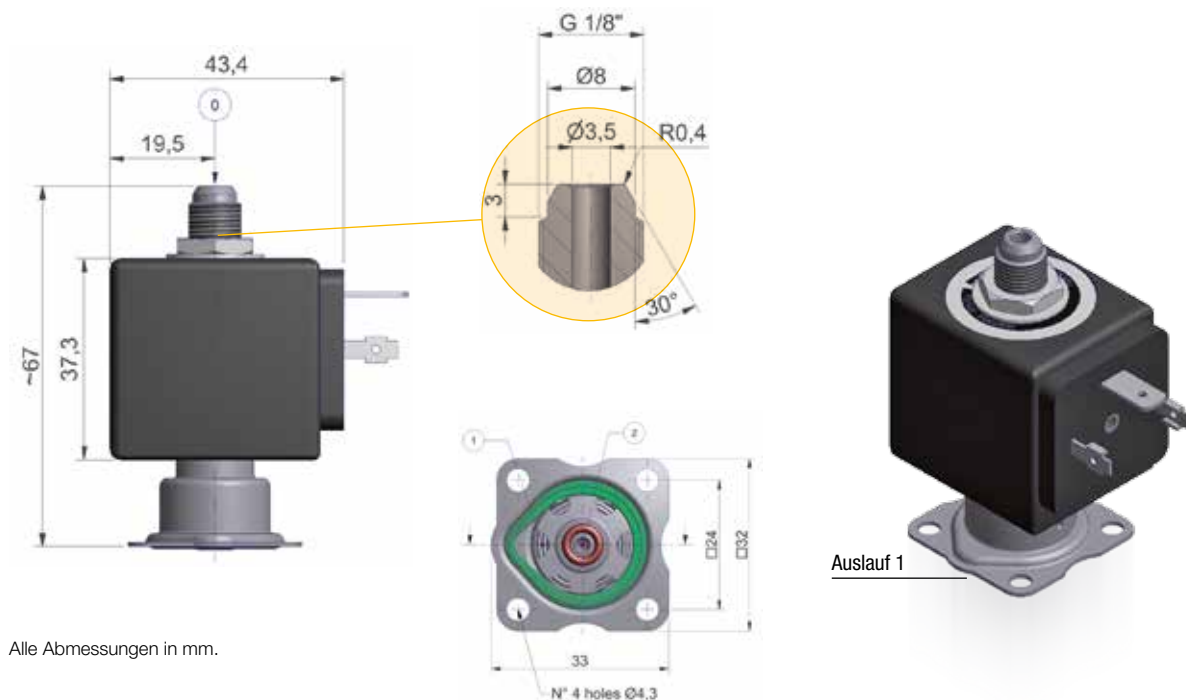
Universal



An-schluss	Nennweite mm		Durchfluss-faktoren				Druckbereich bar			Temp. Medium		Sitz-teller	Parker Ventil		Leistungs-aufnahme		Spulen-gruppe	Adapter Kit
	1	(2)	Kv l/min	KV m³/h	Kv l/min	KV m³/h	Min. Bar	Max. (MOPD) AC bar DC bar		Min. °C	Max. °C		Ventil Bestell-Nr	Gehäuse Bestell-Nr	AC W	DC W		
SB	1.5	1.5	1.4	0.08	1.3	0.08	0	9.5	9.5	-10	140	EPDM	3039F1GEG7	D5	8	9	24.0	XGSPG1-XGSPG2
	1.5	1.5	1.4	0.08	1.3	0.08	0	9.5	9.5	-10	140	FDA FKM	3039F1GVG7 ₁	D5	8	9	24.0	XGSPG1-XGSPG2
	2.0	2.0	2.1	0.13	2	0.12	0	3.5	3.5	-10	140	EPDM	3039F1JEG7	D5	8	9	24.0	XGSPG1-XGSPG2
	2.0	2.0	2.1	0.13	2	0.12	0	3.5	3.5	-10	140	FDA FKM	3039F1JVG7 ₁	D5	8	9	24.0	XGSPG1-XGSPG2
	2.5	2.5	2.8	0.17	2.8	0.17	0	2	2	-10	140	EPDM	3039F1LEG7	D5	8	9	24.0	XGSPG1-XGSPG2
	2.5	2.5	2.8	0.17	2.8	0.17	0	2	2	-10	140	FDA FKM	3039F1LVG7 ₁	D5	8	9	24.0	XGSPG1-XGSPG2
	3.0	2.5	3.3	0.20	2.8	0.17	0	2	2	-10	140	EPDM	3039F1NEG7	D5	8	9	24.0	XGSPG1-XGSPG2
	3.0	2.5	3.3	0.20	2.8	0.17	0	2	2	-10	140	FDA FKM	3039F1NVG7 ₁	D5	8	9	24.0	XGSPG1-XGSPG2

Bemerkungen:

- 1. NSF-Zertifiziert
- Nenndruck = 20 bar



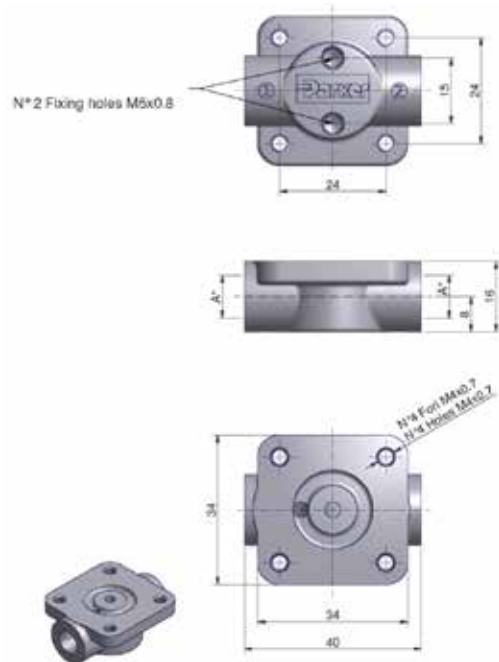
Alle Abmessungen in mm.

Liquipure® Adapter

Einfache Montage für alle Anwendungen

Adapter-Kits sind für alle Liquipure® Ventile mit Anschluß G1/8 und G1/4 verfügbar.

Anschluss	Teilenummer	Material	Kit enthält	Zur Verwendung mit
1/8" G	XGSPG1	AlSi 304	Befestigungsschrauben	allen < 3.0 mm Nennweite
1/4" G	XGSPG2	AlSi 304	Befestigungsschrauben	allen < 3.0 mm Nennweite
1/4" G	XGSPG3	AlSi 304	Befestigungsschrauben	4.0 mm to 5 mm Nennweite



Alle Abmessungen in mm.

Ersatzteile

Magnetanker Service Kit

Magnetanker	Sitzellers	Teilenummer	Zur Verwendung mit	Box Menge
2 Wege	FKM FDA	7GRP01	2019F1 FKM FDA Dichtungen	50
3 Wege	FKM FDA	7GRP02	3019F1-301XG FKM FDA Dichtungen	50
2 Wege	Rubin	7GRP03	2019F1 Rubin Dichtungen version	50
3 Wege	Rubin	7GRP04	3019F1-301XG Rubin Dichtungen	50
2 Wege	FKM FDA	7GRP05	2019F1QVG7 FKM FDA Dichtungen	50
3 Wege	FKM FDA	7GRP06	3019F1QVG7-301XGVTQ7 FKM FDA Dichtungen	50
2 Wege	EPDM	7GRP07	2019F1SVG7 EPDM Dichtungen	50
3 Wege	EPDM	7GRP08	3019F1SVG7-301XG EPDM Dichtungen	50

Note: enthält nur den Magnetanker

Flansch-Dichtungen

Dichtungen Typ	Dichtungen Material	Teilenummer	zu verwenden mit	Box Menge
Flansch Dichtungen	FKM FDA	7GRS01	allen Ausführungen	50

501C Series

Produktbeschreibung

Der neue 501C Edelstahl ist die richtige Antwort, um das Ventilprogramm für professionelle Kaffeemaschinen, Wasserspender und Automaten zu vervollständigen.

Für diese neue Ventilbaureihe haben wir bleifreie Materialien in Übereinstimmung mit den strengsten Normen und Vorschriften und im Einklang mit den Erwartungen des Marktes und der Menschen in Bezug auf die gesundheitliche Unbedenklichkeit ausgewählt.

Vollständig aus Edelstahl, mit robusten FKM FDA Dichtungen ausgerüstet, um die beste Lebensmittel Kompatibilität sicherzustellen. Die neue Edelstahl-Produktfamilie ist NSF-zertifiziert. Dank des modularen Konzepts kann eine breite Palette von Magnetspulen, einschließlich Ausführungen in Klasse F, IP67, Klasse H, sowie Magnetspulen mit reduzierter Leistungsaufnahme und UL / VDE-Zulassung verwendet werden.



Einsatzbereiche

Schlüsselmärkte:

- Life Sciences
- Lebensmittel- und Getränkeverarbeitung
- Allgemeine Industrieanwendungen
- Wassertechnologie und -aufbereitung

Typische Anwendungen:

- Systeme zur Wasseraufbereitung und -vorbereitung
- Lebensmittel- und Getränkeverarbeitung, Sichere Getränkeabfüllsysteme
- Absperrung von demineralisiertem Wasser, Kühlung von medizinischen und chirurgischen Geräten
- Reinigungs- und Desinfektionsgeräte, Laborgeräte und High-End-Heißdampfsterilisatoren
- Absperrung von aggressiven Flüssigkeiten

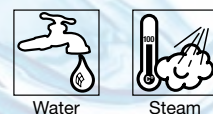
Vorteile

Zu den wichtigsten Funktionen dieser Baureihe zählen:

- In hohem Maße korrosionsbeständiger Ventilkörper
- NSF-zertifizierte Ausführungen
- Option mit FFKM-Dichtung für herausragende Strapazierfähigkeit unter extremen Einsatzbedingungen
- Modulares Konzept: Für diese Produktfamilie ist eine breite Auswahl an elektrischen Bauteilen erhältlich, inkl. ATEX, geringe Leistungsaufnahme, IP67, UL/VDE-Zulassung.
- Robuste und solide Konstruktion

Medien

Diese Ventile wurden so entwickelt, dass sie mit einer Vielzahl von Medien eine optimale Leistung erzielen.



Allgemeine Beschreibung

Material in Kontakt mit dem Fluid

Ventilkörper:

AISI 303 Edelstahl

Sitz:

AISI 303 Edelstahl

Magnetanker:

AISI 430F Edelstahl

Feder:

AISI 302 Edelstahl

Sitzteller:

FKM, FFKM

Kurzschlussring:

Kupfer

Anker führungsrohr

AISI 303 Edelstahl

AISI 305 Edelstahl

Einbau

Die Ventile können in jeder beliebigen Position eingebaut werden. Es empfiehlt sich jedoch, sie mit der Spule in vertikaler Stellung über dem Körper einzubauen.

Temperatur

Der Einsatzbereich für diese Ventile liegt bei -10°C to $+50^{\circ}\text{C}$ Umgebungstemperatur.

Bei Anwendungen in ATEX Umgebung wird die max Umgebungstemperatur durch die verwendete Magnetspule bestimmt. Mehr Details finden Sie auf den Katalogseiten der Magnetspulen.

Spulen

Für diese Baureihe steht eine Vielzahl von Spulen zur Verfügung.

Das gesamte Spulensortiment wird auf den Seiten 45 bis 69 beschrieben.



Bestellverfahren

Schritt 1: Wählen Sie auf den Seiten 10 bis 13 die Referenz des gewünschten Ventilkörpers aus von Seite 31 **Beispiel: 501CG1GVG7**

Schritt 2: Wählen Sie auf den Seiten 45 bis 69 die Spulenreferenz und den Spannungscodex aus. **Beispiel: D5B Series**

Schritt 3: Bestimmen Sie den Nummerncode für die komplette 501C Baugruppe. **Beispiel: 501CGV7D5B.**

Schritt 4: Zubehör

DIN-Stecker gemäß DIN EN 175301-803 Form A **600003PLUG** (Verpackungseinheit = 100 St.)

Das Ventil kann gemäß der gewünschten Konfiguration montiert oder unmontiert bestellt werden

2/2

501C Series

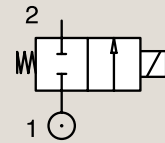


Direkt gesteuert - Anschluss von 1/8" to 1/4" und Nennweiten von 1.5mm bis 2.5mm

Edelstahl 303

Rohr-Anschluss

Normal Geschlossen

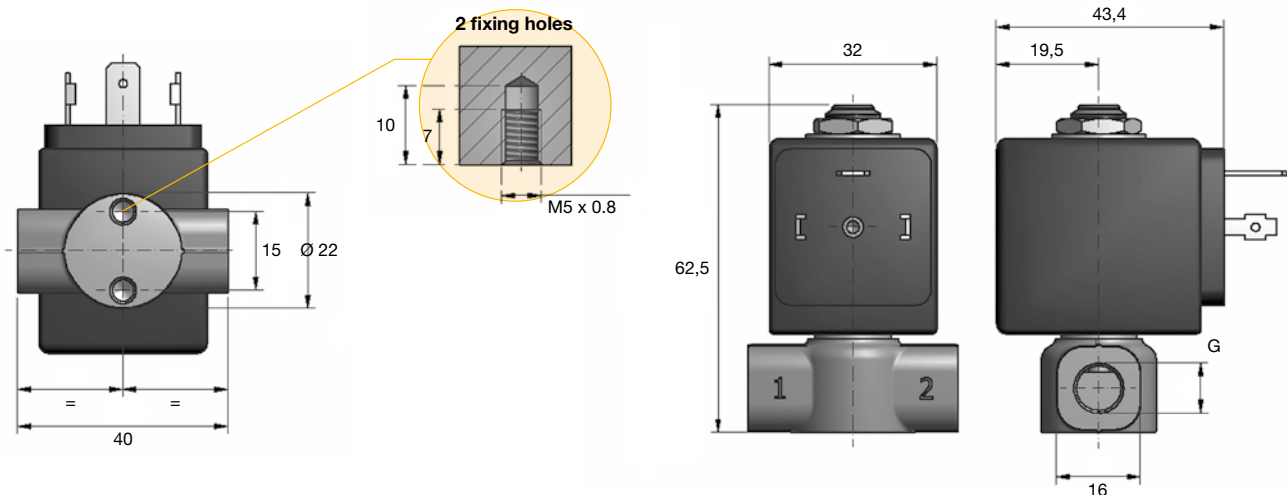


Anschluss G	Nennweite mm	Durchflussfaktoren		Druckbereich bar			Temp. Medium		Sitzsteller	Parker Ventil		Leistungsaufnahme		Spulengruppe
		Kv l/min	KV m³/h	Min. Bar	Max. (MOPD) AC bar DC bar		Min. °C	Max. °C		Ventil Bestell-Nr	Gehäuse Bestell-Nr	AC W	DC W	
1/8"	1.5	1.1	0.06	0	14	14	-10	140	FDA FKM	501CG1GVG7	D5	8	9	24.0
	2.5	2.5	0.15	0	12	12	-10	140	FDA FKM	501CG1LVG7	D5	8	9	24.0
1/4"	1.5	1.1	0.06	0	14	14	-10	140	FDA FKM	501CG2GVG7	D5	8	9	24.0
	2.5	2.5	0.15	0	12	12	-10	140	FDA FKM	501CG2LVG7	D5	8	9	24.0

Bemerkungen:

Alle in dieser Tabelle aufgeführten Referenzen sind NSF-zertifiziert.

Masszeichnung:



Magnetspulen:

Produktlinie ist kompatibel mit einer breiten Palette von Spulen einschließlich Mono und Doppelfrequenz Lösungen, 2P+E gemäß DIN 175301-803 Form A.

X Series

Produktbeschreibung

3/2 Wege Universal-Ventile 1/4" NPTF aus 316L Edelstahl für Anwendungen in ATEX Zonen 0 bis Zone 2 oder mit Standard-Magnetspulen für Nicht-Ex-Anwendungen.

Verfügbar auch mit mechanischer Rückstellung (Manual Reset)



Einsatzbereiche

Schlüsselmärkte:

- Prozesssteuerung
- Öl und Gas

Typische Anwendungen:

- Pilotsteuerungen

Vorteile

Zu den wichtigsten Funktionen dieser Baureihe zählen:

- In hohem Maße korrosionsbeständiger Ventilkörper aus AISI 316L
- Modulares Konzept: Für diese Produktfamilie ist eine breite Auswahl an elektrischen Bauteilen erhältlich, inkl. ATEX, geringe Leistungsaufnahme, IP67, UL/VDE-Zulassung.
- Robuste und solide Konstruktion
- Kompakte Spulen
- Einfache Wartung
- Leichter und schneller Spulen-Austausch (geringe Standzeiten)

Allgemeine Beschreibung

Materialspezifikationen

Ventilkörper:

AISI 316L Edelstahl

Dichtungen

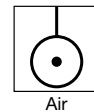
NBR

Einbau

Die Ventile können in jeder beliebigen Position eingebaut werden. Es empfiehlt sich jedoch, sie mit der Spule in vertikaler Stellung über dem Körper einzubauen.

Medien

Diese Baureihe wurde für die Verwendung mit Luft und neutralen Gasen entwickelt.



Temperaturen

Der Einsatzbereich für diese Ventile liegt bei -25°C to $+65^{\circ}\text{C}$ Umgebungstemperatur.

Bei Anwendungen in ATEX Umgebung wird die max Umgebungstemperatur durch die verwendete Magnetspule bestimmt. Mehr Details finden Sie auf den Katalogseiten der Magnetspulen.

Spulen

Für diese Baureihe steht eine Vielzahl von Spulen zur Verfügung.

Das gesamte Spulensortiment wird auf den Seiten 45 bis 69 beschrieben.



Bestellverfahren

Ein komplettes Magnetventil besteht aus zwei Elementen: **dem Ventilkörper** und **der Magnetspule**.

Schritt 1: Wählen Sie auf den Seiten 10 bis 13 die Referenz des gewünschten Ventilkörpers aus **Beispiel: U033X7156**

Schritt 2: Wählen Sie auf den Seiten 45 bis 69 die Spulenreferenz und den Spannungscode aus **Beispiel: 496565N7**

Schritt 5: Bestimmen Sie den Nummerncode für die komplette Baugruppe : **Beispiel U033X7156-496565N7**

Schritt 4: Zubehör

DIN-Stecker gemäß DIN EN 175301-803 Form A **48658640** (Verpackungseinheit = 25 St.)

Sie haben nun die komplette Ux33X Bezeichnung identifiziert, die verwendet werden müssen, um Ihren Auftrag auslösen zu können!

Die Magnetventile können entsprechend Ihrer Konfiguration montiert oder unmontiert bestellt werden.

3/2

Ux33X Serie

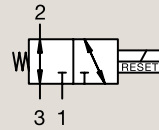
316L Edelstahl 3 & 5 Wege Magnetventile zur Ansteuerungen von Antrieben
Direkt gesteuert - Anschluss 1/4" und Nennweite 6.0mm



Edelstahl 316L Körper

Rohr-Anschluss

Universal



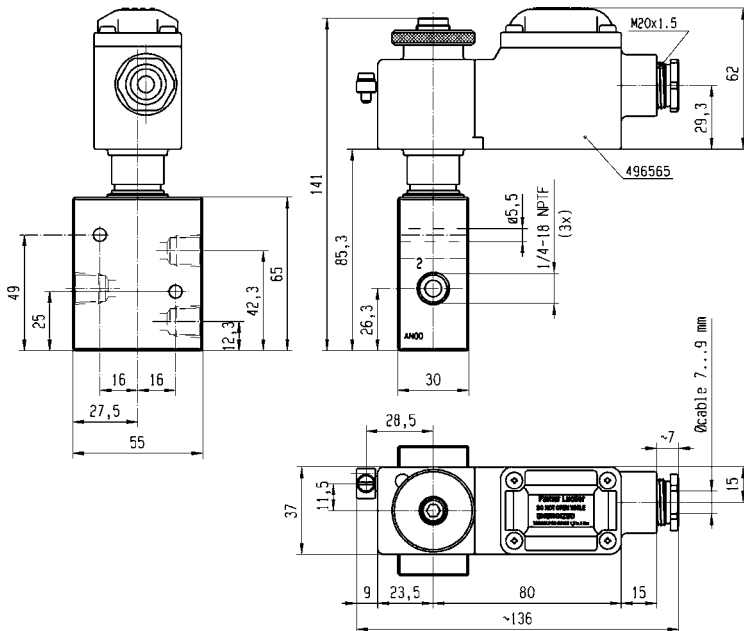
Anschluss	Nennweite mm	Durchflussfaktoren		Druckbereich bar			Temp. Medium		Sitz-teller	Parker Ventil			IS	Zone ATEX	Schutzart	Leistungs-aufnahme		Spulen-gruppe	Mass-bild
		Kv	KV	Min. Bar	Max. (MOPD) AC bar	DC bar	Min. °C	Max. °C		Ventil Bestell-Nr	Gehäuse Bestell-Nr	Spule Bestell-Nr				AC W	DC W		
1/4"	6.0	9.0	0.54	0	-	12	-25	65	NBR	U033X7156 ₂	-	496565	√	0-20	Ex ia IIC T4 to T6	-	0.8-2.6	9.0/10.1/10.2	8168
	6.0	9.0	0.54	0	12	12	-25	65	NBR	U033X7156 ₂	-	496700	-	1-21	Ex db mb IIC T4 to T6	6	6	9.0/10.1/10.2	8168
	6.0	9.0	0.54	0	12	12	-25	65	NBR	U033X7156 ₂	-	496895	-	-	-	8	8	9.0/10.1/10.2	8168
	6.0	9.0	0.54	0	12	12	-25	65	NBR	U033X7156 ₂	-	497105	√	1-21	Ex db IIC T4 to T6	8	8	9.0/10.1/10.2	8168
	6.0	9.0	0.54	0	-	12	-25	65	NBR	U133X7156 ₁	-	496565	√	0-20	Ex ia IIC T4 to T6	-	0.8-2.6	9.0/10.1/10.2	8168
	6.0	9.0	0.54	0	12	12	-25	65	NBR	U133X7156 ₁	-	496700	-	1-21	Ex db mb IIC T4 to T6	6	6	9.0/10.1/10.2	8168
	6.0	9.0	0.54	0	12	12	-25	65	NBR	U133X7156 ₁	-	496895	-	-	-	8	8	9.0/10.1/10.2	8168
	6.0	9.0	0.54	0	12	12	-25	65	NBR	U133X7156 ₁	-	497105	√	1-21	Ex db IIC T4 to T6	8	8	9.0/10.1/10.2	8308
	6.0	9.0	0.54	0	-	12	-25	65	NBR	U133X7196	-	496565	√	0-20	Ex ia IIC T4 to T6	-	0.8-2.6	9.0/10.1/10.2	8169
	6.0	9.0	0.54	0	12	12	-25	65	NBR	U133X7196	-	496700	-	1-21	Ex db mb IIC T4 to T6	6	6	9.0/10.1/10.2	8169
	6.0	9.0	0.54	0	12	12	-25	65	NBR	U133X7196	-	496895	-	-	-	8	8	9.0/10.1/10.2	8169
	6.0	9.0	0.54	0	12	12	-25	65	NBR	U133X7196	-	497105	√	1-21	Ex db IIC T4 to T6	8	8	9.0/10.1/10.2	8169

Bemerkungen:

1. Mit Handbetätigung

2. Mit Handrückstellung (Manual Reset)

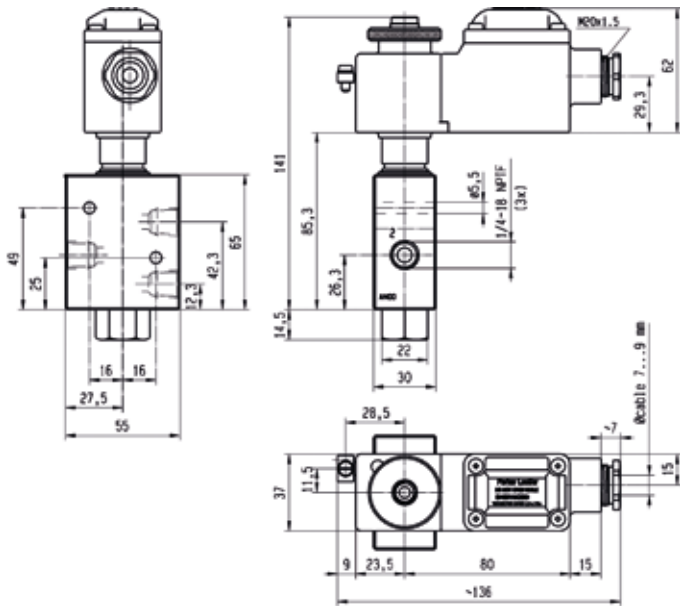
Die angegebene maximale Medien-Temperatur wurde durch die Magnetspule mit der geringsten Temperaturklasse bestimmt, mehr Details finden Sie auf den Katalogseiten der Magnetspulen.



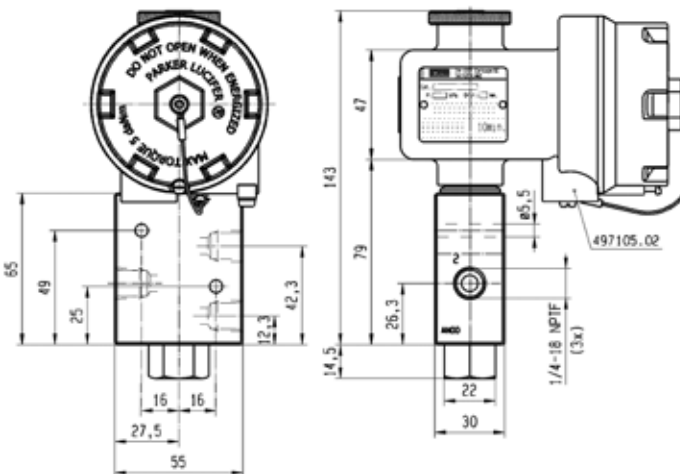
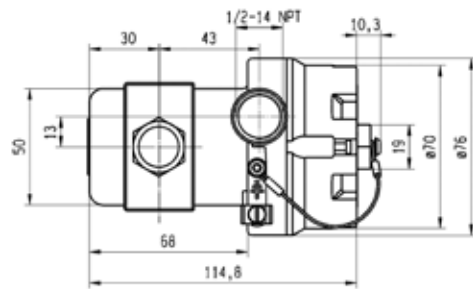
Massbild 8168

Ux33X Serie

3/2 & 5/2 Wege Pneumatik-Ventil Edelstahl zur Ansteuerung pneumatischer Antriebe
 Direkt gesteuert - Anschluss 1/4" und Nennweite 6.0mm



Massbild 8169



Massbild 8308

PA Serie - Schrägsitzventile

Produktbeschreibung

Schrägsitzventile werden durch einen Kolben mit pneumatischem Antrieb angesteuert und sind für partikelhaltige, viskose Medien oder für korrosive Medien mit hohen Temperaturen bis 180 °C und Betriebsdrücke bis 16 bar geeignet.



Einsatzbereiche

Schlüsselmärkte:

- Life Sciences
- Lebensmittel- und Getränkeverarbeitung
- Allgemeine Industrienanwendungen
- Commercial Equipment
- Wassertechnologie und aufbereitung
- Textilindustrie

Typische Anwendungen:

- Dampfversorgung für Sterilisatoren
- Reinigungs- und Desinfektionsgeräte, Laborgeräte und High-End-Heißdampfsterilisatoren
- Pharma- Chemische Verfahrenstechnik und Kosmetikindustrie

Vorteile

Zu den wichtigsten Funktionen dieser Baureihe zählen:

- **Kompakte** Ausführung, hohe Durchflussraten
- Optische Stellungsanzeige
- Für Temperaturen von -10°C bis **180°C**
- Betriebsdruck bis **16 Bar**
- Fluid **Viskosität bis zu 600 mm²/s** (600cSt, 80° E, 2700 SSU)
- Gedämpftes Schließen mit **Wasserschlagschutz** (Fluid unter Sitz)
- Antriebsgehäuse aus Edelstahl für außergewöhnliche Langlebigkeit in Anwendungen mit Dämpfen und aggressiven Medien
- Ventile erfüllen Anforderungen der Druckgeräterichtlinie 97/23/EG
- In beliebiger Position installierbar
- Leckagesicheres Schließen und lange Lebensdauer
- Parker-Schrägsitzventile entsprechen den Anforderungen der Richtlinie 94/9/CE für nicht elektrische Komponenten für den Einsatz in explosionsgefährdeten Bereichen den ATEX Zonen **1/21 und 2/22**

Allgemeine Beschreibung

Materialspezifikationen

Ventilkörper:

ANSI 316L Edelstahl

Dichtungen

PTFE/RTFE

Ventilsitz:

ANSI 316L Edelstahl

Dichtung:

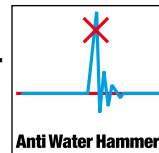
PTFE/RTFE für den Sitzteller

PTFE Stopfpackung mit Kohlenstoff (EPDM für Versionen bis 100°C)

Temperaturen

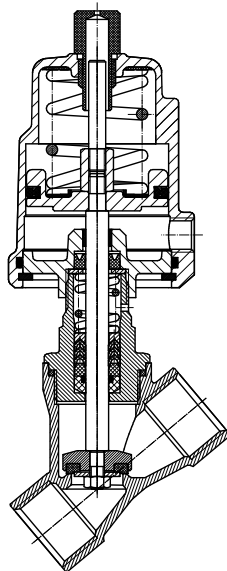
Der Einsatzbereich für diese Ventile liegt bei -10°C to $+60^{\circ}\text{C}$.

Für Flüssigkeiten sind Ausführungen mit Durchflussrichtung unter dem Sitz zu verwenden.

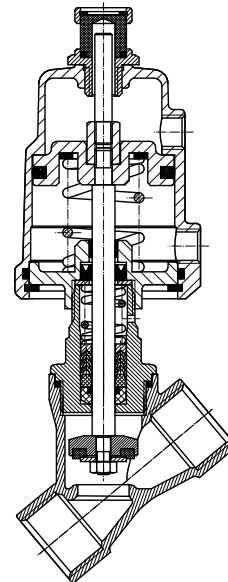


Zubehör :

- Direkt wirkende 3-Wege-Vorsteuerventile (AC und DC) als separate Komponenten erhältlich



Normal geschlossenes Ventil



Normal geöffnetes Ventil

Bestellverfahren

Ventilreferenz – Spulenreferenz – Spannungscod = Bestellcode für Pilotventil

Beispiel: 131B14 – 496131 C2 – Ventile und Spulen können auch separat bestellt werden.

2/2

PA Serie Durchflussrichtung über dem Sitz Steuerung durch Fremdmedium Anschluss von 3/8" bis 2-1/2" und Nennweiten bis 13.0mm to 65.0mm



Edelstahl 316L Körper / Edelstahl 304 Antrieb

Rohr-Anschluss

Normal Geschlossen

Größe	Anschluss BSP	Nenn- weite mm	Antrieb mm	KV m³/h	Druckbereich bar bar	Minimum Steuerdruck bar	Temp. Medium		Parker Ventil Bestell-Nr.
							Min. C°	Max. C°	
DN10	3/8"	13	32	4.7	0-16	4.5-6	-10	180	PA10C1G3R032S
		13	32	4.7	0-16	4.5-6	-10	100	PA10C3G3R032S
		13	40	4.7	0-16	4	-10	180	PA10S1G3R040S
		13	50	4.7	0-16	3	-10	180	PA10S1G3R050S
DN15	1/2"	13	32	4.7	0-16	4.5-6	-10	180	PA15C1G4R032S
		13	32	4.7	0-16	4.5-6	-10	100	PA15C3G4R032S
		13	40	4.7	0-16	4	-10	180	PA15S1G4R040S
		13	50	4.7	0-16	3	-10	180	PA15S1G4R050S
DN20	3/4"	15	32	5.4	0-14	4.5-6	-10	180	PA20C1G5R032S
		15	32	5.4	0-14	4.5-6	-10	100	PA20C3G5R032S
		18	50	9.0	0-16	3-4	-10	180	PA20S1G5R050S
DN25	1"	24	50	16.0	0-16	3-5.5	-10	180	PA25S1G6R050S
		24	63	16.0	0-16	3-3.5	-10	180	PA25S1G6R063S
DN32	1-1/4"	31	63	24.0	0-16	3-5	-10	180	PA32S1G7R063S
DN40	1-1/2"	35	63	32.0	0-16	3-6	-10	180	PA40S1G8R063S
DN50	2"	45	63	50.0	0-10	3-6.5	-10	180	PA50S1G9R063S
		45	80	50.0	0-16	3-6.6	-10	180	PA50S1G9R080S
		45	100	50.0	0-16	3-5	-10	180	PA50S1G9R100S
DN65	2-1/2"	65	100	70.0	0-10	3-6	-10	180	PA65S1GTR100S

Edelstahl 316L Körper / Aluminium Antrieb

Rohr-Anschluss

Normal Geschlossen

Größe	Anschluss	Nenn- weite mm	Antrieb mm	KV m³/h	Druckbereich bar bar	Minimum Steuerdruck bar	Temp. Medium		Parker Ventil Bestell-Nr.
							Min. C°	Max. C°	
DN10	3/8"	13	50	4.7	0-16	3	-10	180	PA10S1G3R050A
DN15	1/2"	13	50	4.7	0-16	3	-10	180	PA15S1G4R050A
DN20	3/4"	18	50	9.0	0-16	3-4	-10	180	PA20S1G5R050A
DN25	1"	24	50	16.0	0-16	3-5.5	-10	180	PA25S1G6R050A
		24	63	16.0	0-16	3-4	-10	180	PA25S1G6R063A
DN32	1-1/4"	31	63	24.0	0-16	3-5.5	-10	180	PA32S1G7R063A
DN40	1-1/2"	35	63	32.0	0-16	3-6.5	-10	180	PA40S1G8R063A
DN50	2"	45	63	50.0	0-10	3-6.5	-10	180	PA50S1G9R063A
		45	80	50.0	0-16	3-6.6	-10	180	PA50S1G9R080A
		45	100	50.0	0-16	3-5	-10	180	PA50S1G9R100A
DN65	2-1/2"	65	100	70.0	0-10	3-6	-10	180	PA65S1GTR100A

PA Serie

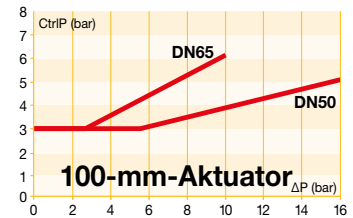
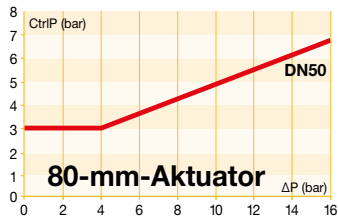
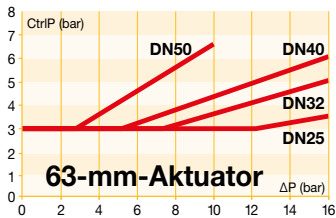
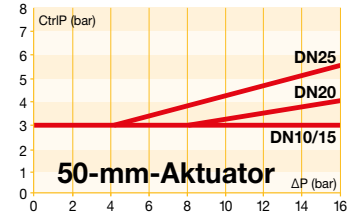
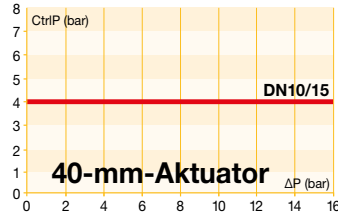
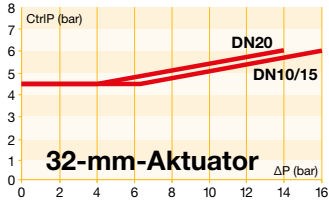
Durchflussrichtung über dem Sitz



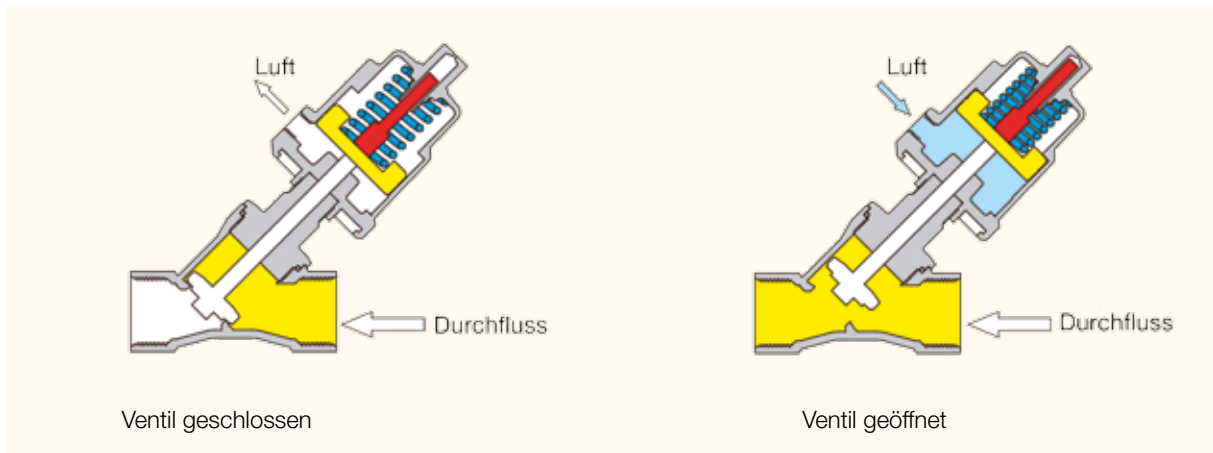
Steuerung durch Fremdmedium

Anschluss von 3/8" bis 2-1/2" und Nennweiten von 13.0mm bis 65.0mm

Steuer- und Betriebsdruck Charts für die Ausführung "Normal geschlossen - Durchfluss über den Sitz"



Durchflussrichtung über dem Sitz



Edelstahl 316L Körper / Edelstahl 304 Antrieb

Rohr-Anschluss

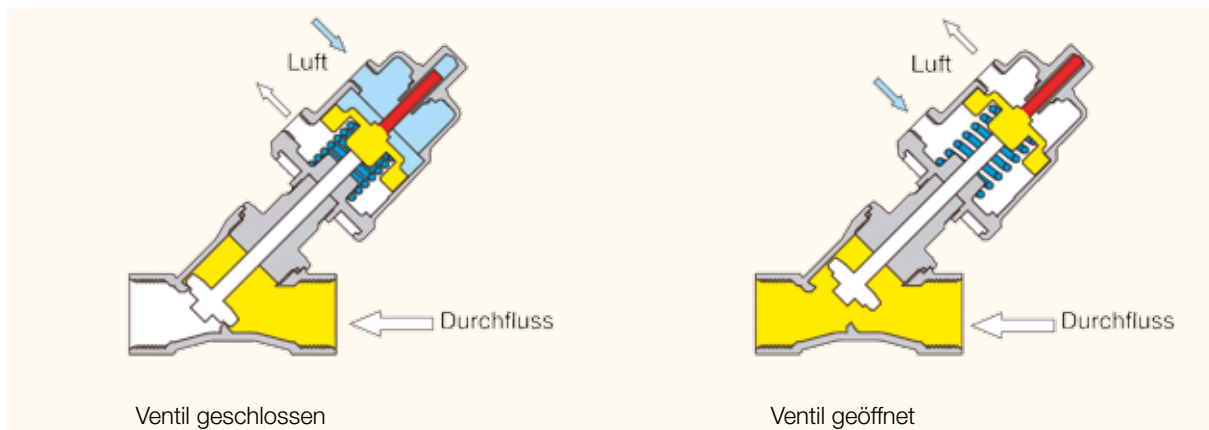
Normal Geöffnet

Größe	Anschluss	Nennweite mm	Antrieb mm	KV m ³ /h	Druckbereich bar	Minimum Steuer-Druck (Luft) bar	Temp. Medium		Parker Ventil
							Min. C°	Max. C°	Valve Reference
DN10	3/8"	13	50	4.7	0-16	3.5	-10	180	PA10S2G3R050S
DN15	1/2"	13	50	4.7	0-16	3.5	-10	180	PA15S2G4R050S
DN20	3/4"	18	50	9.0	0-16	3.5	-10	180	PA20S2G5R050S
DN25	1"	24	63	16.0	0-16	4.5	-10	180	PA25S2G6R063S
DN32	1-1/4"	31	63	24.0	0-14	4.5	-10	180	PA32S2G7R063S
DN40	1-1/2"	35	63	32.0	0-11	4.5	-10	180	PA40S2G8R063S
DN50	2"	45	63	50.0	0-6	5	-10	180	PA50S2G9R063S
		45	80	50.0	0-12	5	-10	180	PA50S2G9R080S

Steuer- und Betriebsdruck

Charts gelten nicht für "Normal Offene" Ventile. Es ist lediglich der oben angegebene Mindestdruck erforderlich. Der Maximaldruck beträgt 10 bar.

Durchflussrichtung über dem Sitz



2/2

PA Serie

Durchflussrichtung unter dem Sitz "Wasserschlagschutz"-Ausführung
 Steuerung durch Fremdmedium
 Anschluss von 3/8" bis 2" und Nennweiten von 13.0mm bis 45.0mm



Edelstahl 316L Körper / Edelstahl 304 Antrieb

Rohr-Anschluss

Normal Geschlossen

Größe	Anschluss	Nennweite mm	Antrieb mm	KV m³/h	Druckbereich bar bar	Minimum Steuer-Druck (Luft) bar	Temp. Medium		Parker Ventil Valve Reference
							Min. C°	Max. C°	
DN10	3/8"	13	32	4.7	0-6	5-6	-10	180	PA10C2G3R032S
		13	32	4.7	0-6	5-6	-10	100	PA10C4G3R032S
		13	50	4.7	0-16	4.5	-10	180	PA10SAG3R050S
DN15	1/2"	13	32	4.7	0-6	5-6	-10	180	PA15C2G4R032S
		13	32	4.7	0-6	5-6	-10	100	PA15C4G4R032S
		13	50	4.7	0-16	4.5	-10	180	PA15SAG4R050S
DN20	3/4"	15	32	5.4	0-4	5-6	-10	180	PA20C2G5R032S
		15	32	5.4	0-4	5-6	-10	100	PA20C4G5R032S
		18	50	9.0	0-10	4.5	-10	180	PA20SAG5R050S
DN25	1"	24	63	16.0	0-8	4.5	-10	180	PA25SAG6R063S
DN32	1-1/4"	31	80	24.0	0-11	4	-10	180	PA32SAG7R080S
DN40	1-1/2"	35	80	32.0	0-8	4	-10	180	PA40SAG8R080S
		35	100	32.0	0-16	4	-10	180	PA40SAG8R100S
DN50	2"	45	100	50.0	0-9	4	-10	180	PA50SAG9R100S

Edelstahl 316L Körper / Aluminium Antrieb

Rohr-Anschluss

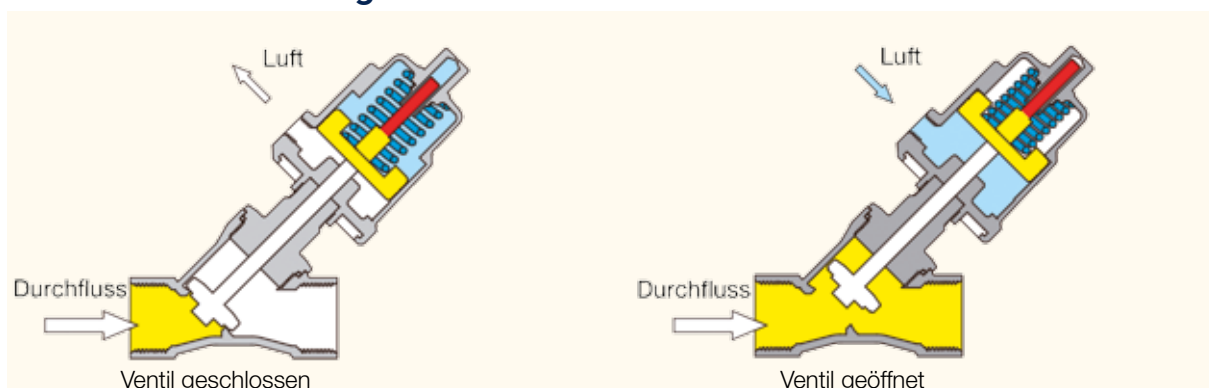
Normal Geschlossen

Größe	Anschluss	Nennweite mm	Antrieb mm	KV m³/h	Druckbereich bar bar	Minimum Steuer-Druck (Luft) bar	Temp. Medium		Parker Ventil Valve Reference
							Min. C°	Max. C°	
DN10	3/8"	13	50	4.7	0-16	4.5	-10	180	PA10SAG3R050A
DN15	1/2"	13	50	4.7	0-16	4.5	-10	180	PA15SAG4R050A
DN20	3/4"	18	50	9.0	0-10	4.5	-10	180	PA20SAG5R050A
DN25	1"	24	63	16.0	0-8	4.5	-10	180	PA25SAG6R063A
DN32	1-1/4"	31	80	24.0	0-11	4	-10	180	PA32SAG7R080A
DN40	1-1/2"	35	80	32.0	0-8	4	-10	180	PA40SAG8R080A
		35	100	32.0	0-16	4	-10	180	PA40SAG8R100A
DN50	2"	45	100	50.0	0-9	4	-10	180	PA50SAG9R100A

Steuer- und Betriebsdruck

Die abgebildeten Diagramme gelten nicht für Ventile mit Durchflussrichtung unter dem Sitz. Es ist lediglich der oben angegebene Mindestdruck erforderlich. Der Maximaldruck beträgt 10 bar.

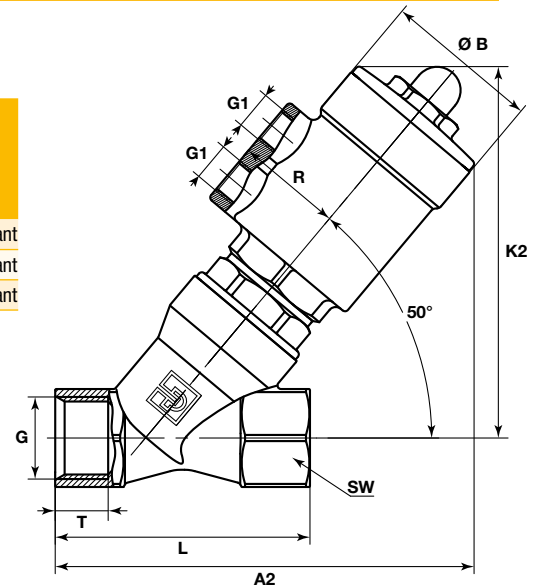
Durchflussrichtung unter dem Sitz



PA-Serie – Zeichnungen und Abmessungen

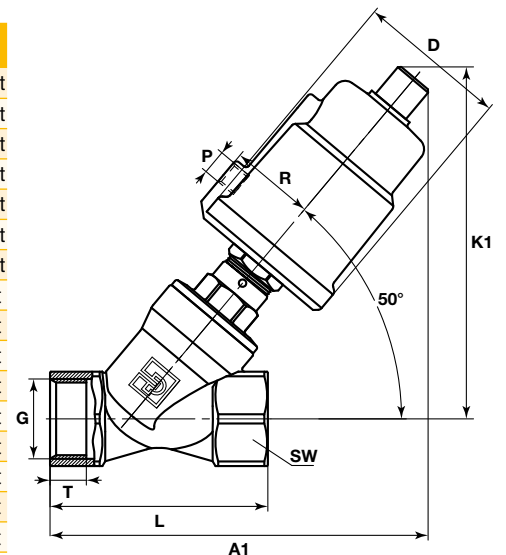
Edelstahl-Antriebe Größe 32 mm

Typ	Antrieb	Ø B	R	G1	K2		A2		G	L	T	SW
					Typ C1/C2 (180°C)	Typ C3/C4 (100°C)	Typ C1/C2 (180°C)	Typ C3/C4 (100°C)				
DN10	32	39.6	27	G1/8	107	94	117	106	G3/8	60	10	22 Sechskant
DN15	32	39.6	27	G1/8	109	96	119	108	G1/2	65	11.5	25 Sechskant
DN20	32	39.6	27	G1/8	112	100	126	115	G3/4	75	14	31 Sechskant



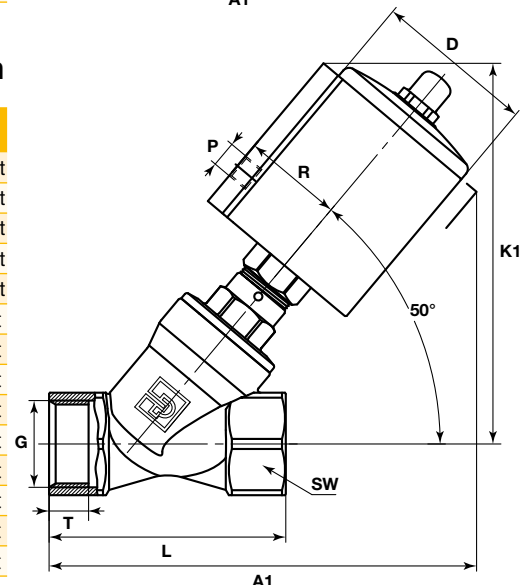
Edelstahl Antriebe Größen 40, 50, 63, 80, 100 mm

Typ	Antrieb	D	R	P	K1	A1	G	L	T	SW
DN10	40	50.5	27	G1/8	116	121	G3/8	60	10	22 Sechskant
	50	62	34	G1/8	130	133	G3/8	60	10	22 Sechskant
DN15	40	50.5	27	G1/8	118	124	G1/2	65	11.5	25 Sechskant
	50	62	34	G1/8	131	135	G1/2	65	11.5	25 Sechskant
DN 20	50	62	34	G1/8	134	141	G3/4	75	14	31 Sechskant
DN25	50	62	34	G1/8	141	153	G1	90	15	39 Sechskant
	63	77	41.5	G1/8	164	175	G1	90	15	39 Sechskant
DN32	63	77	41.5	G1/8	170	188	G1-1/4	110	18	50 Achtkant
	80	98	52	G1/4	184	205	G1-1/4	110	18	50 Achtkant
DN40	63	77	41.5	G1/8	181	201	G1-1/2	120	18	56 Achtkant
	80	98	52	G1/4	195	217	G1-1/2	120	18	56 Achtkant
DN50	100	121	63	G1/4	213	235	G1-1/2	120	18	56 Achtkant
	63	77	41.5	G1/8	189	216	G2	150	22	68 Achtkant
DN50	80	98	52	G1/4	203	233	G2	150	22	68 Achtkant
	100	121	63	G1/4	221	250	G2	150	22	68 Achtkant
DN65	100	121	63	G1/4	248	285	G2-1/2	180	25	85 Achtkant



Aluminum Antriebe Größen 50, 63, 80, 100 mm

Typ	Antrieb	D	R	P	K1	A1	G	L	T	SW
DN10	50	61	38	G1/8	132	141	G3/8	60	10	22 Sechskant
DN15	50	61	38	G1/8	133	144	G1/2	65	11.5	25 Sechskant
DN20	50	61	38	G1/8	136	150	G3/4	75	14	31 Sechskant
DN25	50	61	38	G1/8	144	162	G1	90	15	39 Sechskant
	63	75	45	G1/8	167	183	G1	90	15	39 Sechskant
DN32	63	75	45	G1/8	173	196	G1-1/4	110	18	50 Achtkant
	80	94	54	G1/4	192	214	G1-1/4	110	18	50 Achtkant
DN40	63	75	45	G1/8	184	209	G1-1/2	120	18	56 Achtkant
	80	94	54	G1/4	203	226	G1-1/2	120	18	56 Achtkant
DN50	100	115	64	G1/4	223	245	G1-1/2	120	18	56 Achtkant
	63	75	45	G1/8	192	224	G2	150	22	68 Achtkant
DN50	80	94	54	G1/4	211	242	G2	150	22	68 Achtkant
	100	115	64	G1/4	231	260	G2	150	22	68 Achtkant
DN65	100	115	64	G1/4	257	294	G2-1/2	180	25	85 Achtkant



PA Serie - Direkt wirkende 3-Wege Magnetventile zur Steuerung der PA-Schrägsitzventile

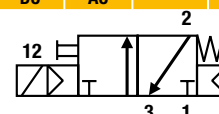
Banjo-Ventile der Serie G1/4" und G1/8" mit Aluminiumgehäuse



Magnetgesteuerte Ausführungen Versionen B14-B04 mit 22-mm-Spule

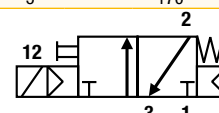
Anschlussgröße	Leitungsoffnung	Q _n	Zulässiger Differenzdruck (bar) max.			Max. zulässige Fluidtemperatur (°C) Min. = -10 °C	Sitzscheibe	Referenznummer			Leistungsaufnahme (Watt)		Gewicht (g)	Abm. Ref.
			min	DC=	AC=			Ventil	Gehäuse	Spule	DC	AC		

3/2 Magnetgesteuert – Federrückstellung (monostabil)



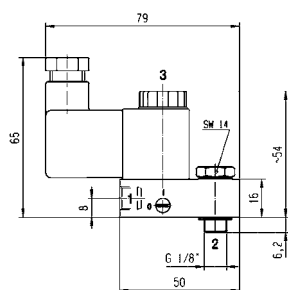
1/8	1/8	1.2	50	0	10	10	50	NBR	131B14	-	496131	3	3	140	26
1/8	1/8	1.2	50	0	10	10	50	NBR	131B14	-	496482	3	3	150	26
1/8	1/8	1.2	50	0	10	10	50	NBR	131B14	-	496637	3	3	150	26
1/8	1/8	1.2	50	0	10	-	50	NBR	131B14	-	482605	5	-	170	26

3/2 Magnetgesteuert – Federrückstellung (monostabil)

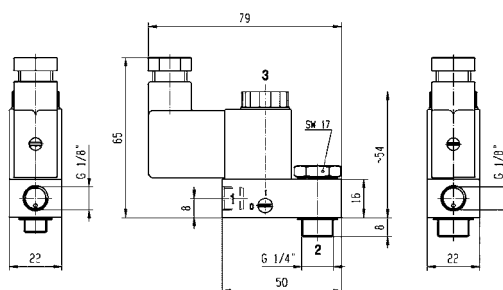


1/4	1/8	1.2	50	0	10	10	50	NBR	131B04	-	496131	3	3	160	27
1/4	1/8	1.2	50	0	10	10	50	NBR	131B04	-	496482	3	3	175	27
1/4	1/8	1.2	50	0	10	10	50	NBR	131B04	-	496637	3	3	175	27
1/4	1/8	1.2	50	0	10	-	50	NBR	131B04	-	482605	5	-	190	27

Abmessungen – Referenz 26



Abmessungen – Referenz 27



Am Ventil montiertes Banjo-Ventil

22-mm-Spulen für Ventile der Banjo-Serie

Diese Spulen mit Anschluss für 2 P+G DIN 43650 B-Stecker sind in synthetischem Material verkapselt und entsprechen den IEC/CENELEC-Sicherheits-Standards sowie der europäischen Niederspannungsrichtlinie 2006/95/EG. Banjo-Ventilkörper entsprechen den Anforderungen der Richtlinie 94/9/CE für elektrische Geräte, die in potenziell explosiven Umgebungen eingesetzt werden können. Bitte wählen Sie in der folgenden Tabelle die entsprechende Spule für den Sicherheitsbereich oder die ATEX-Zonen 1/21 oder 2/22 aus.

- Leistung: 3 oder 5 W
- Isolationsklasse: F (155 °C)
- Schutzart: IP65 (mit Gerätestecker)
- Arbeitszyklus: 100 % ED

Verfügbare Spannungen	Sicherheitsbereich ohne DIN-Stecker – Code	Sicherheitsbereich mit DIN-Stecker – Code	3 G-Ex nc AC IIC T5 II 3 D-Ex tc AC IIIC – T 95 °C Code mit DIN-Stecker	Für Zone 1/21 II 2 G-Ex mb II T4 II 2 D-Ex tb IIIC – T 130 °C Code mit DIN-Stecker und 1,5-m-Kabel
12 VDC	496131 C1	496482 C1	496637 C1	482605 C1
24 VDC	496131 C2	496482 C2	496637 C2	482605 C2
48 VDC	496131 C4	496482 C4	496637 C4	-
110 VDC	496131 C5	496482 C5	496637 C5	-
24/50-60 VAC	496131 P0	496482 P0	496637 P0	-
48/50-60 VAC	496131 S4	496482 S4	496637 S4	-
110/50-60 VAC	496131 P2	496482 P2	496637 P2	-
115/60 VAC	496131 K8	496482 K8	496637 K8	-
230/50-60 VAC	496131 P9	496482 P9	496637 P9	-

Edelstahl Air Luftaufbereitung & Airline Zubehör

Kugelhähne Serie



- Kugelhähne MB Series
- Ein Stück kompakten Stangenmaterial -Design
- Center OFF Position für 3-Wege
- 2-Wege, Inline, Winkel; 3-fach, 4-fach und 5-fach
- Standard-Drop-in-Ersatz
- Patentierte Sitz-Design
- Kugelhähne Serie B
- 2-Wege, 3-way
- Großer Temperatureinsatzbereich
- Breiteste Auswahl von Sitzs, Dichtungen und Anschlussverbindungen

Weitere Informationen finden Sie im Katalog: 4121-BV

Membranventil



- Membranventil NOVA-Serie.
- Universell verwendbar, hoch Zyklus, kompakte Ventil.
- Für die regelmäßige Auslassventil, Gas Bedienfelder und Analysator Probenahmesystem -Anwendungen.
- Handrad, Hebel und handwheel Optionen anzeigt.

Weitere Informationen finden Sie im Katalog: IPD 4515

Filter & Rückschlagventil



- Filter FT-Serie**
- Die Filterelemente sind leicht austauschbar zu trennen Mitout die Rohrleitungen
 - Fast-Loop-Bypass-Option ermöglicht eine kontinuierliche Selbstreinigungsströmung
- Rückschlagventile C-Serie**
- Elastische, maßgeformte, Sitz-Design
 - Öffnungsdrücke : 0.02 bis 7 bar
 - Verschiedene Anschlussverbindungen Mann und Frau BSP, NPT ...

Weitere Informationen finden Sie im Katalog: IPD 4135-CV

Druckentlastungsventil



- Ausgezeichnet geeignet für pulverförmige und mit
- Festpartikeln angereicherte Medien
- Kennzeichnung der Durchflussrichtung für erhöhte Sicherheit (Durchfluss in eine Richtung)
- Leichtgängig
- Problemlose Anpassung an Behelfsadapter

Weitere Informationen finden Sie im Katalog: FCDE 5531UK

Schnellverschluss-Kupplungen



- Präzise Durchflussregulierung
- Pressmessing für optimale mechanische Dauerfestigkeit
- Robuste Nadel für zuverlässige Funktion
- Gute Korrosionsbeständigkeit

Weitere Informationen finden Sie im Katalog: CAT/3800-Legriss

FRLs



- Geeignet für Marine & Offshore-Anwendungen
- Chemie / Petroleum und Prozessindustrie
- Koaleszierfiltern sind für die Entfernung von Öl und Wasser Aerosole bis 0.01µ
- Geeignet für die Lebensmittelindustrie

Weitere Informationen finden Sie im Katalog: PDE2504TCUK

Push-In Fittings



- Hoher Durchfluss bei geringem Druckabfall
- 100% auf Dichtheit geprüft
- Individuelle Markierung mit Datumsangabe gewährleistet
- Qualität und Rückverfolgbarkeit
- Robustes, stoßfestes Material
- Optimale Energieeffizienz
- Höchstmaß an Zuverlässigkeit

Weitere Informationen finden Sie im Katalog: CAT/0570

Klemmverschraubungen



- Breites Anwendungsspektrum: im Pneumatikbereich und für Hydraulikanwendungen (Mitteldruck)
- Kompatibel mit zahlreichen industriellen Medien
- Ausgezeichnete Abdichtung durch Klemmringanschluss
- Optimale Lebensdauer durch metallische Abdichtung
- Hochfestes Messing für erhöhte mechanische Zuverlässigkeit

Weitere Informationen finden Sie im Katalog: CAT/0570

Spulenbereich für Edelstahl-Magnetventile

INHALTSVERZEICHNIS

SPULEN

Spulen 32mm für DIN-Stecker-Anschluss.....	Seite 46
Spulen mit Schraubklemme.....	Seite 52
Spulen 22mm für DIN-Stecker-Anschluss.....	Seite 53

EXPLOSIONSGESCHÜTZTE MAGNETSPULEN

Schutzart "nAc nCc" "tc"	Seite 54
Schutzart "db" "tb"	Seite 64
Schutzart "mb" 22mm "tb"	Seite 65
Schutzart "mb" 50mm "tb"	Seite 61
Schutzart "db mb" "tb"	Seite 57
Schutzart "eb mb" "tb"	Seite 62
Schutzart "ia" "ta"	Seite 66

GEHÄUSE 4538	Seite 70
--------------------	----------

Spulenbereich

SPULENGRUPPE

2.0/2.1

SPULEN FÜR
DIN-STECKER-ANSCHLUSS



SPULEN 32 MM

Diese Spulen können mit jedem Parker-Magnetventil montiert werden, das der spezifizierten Spulengruppe entspricht. Siehe Spalte «Spulengruppe» auf den Ventilseiten.

Diese gekapselte Baugruppe umfasst eine Spule, einen integrierten magnetischen Eisenpfad und einen Anschluss mit Schnappbefestigung.

Der gekapselte Kunststoff bildet ein effektives, kompaktes Gehäuse, das wirksamen Schutz gegen Staub, Öl, Wasser usw. bietet. Einfacher Einbau an schwer zugänglichen Stellen – bietet Schutz gegen Stöße und Korrosion. Möglichkeit der Umrüstung vorderhandener Anlagen für andere Anführungen.

Diese Spulen erfüllen die IEC/CENELEC-Sicherheitsnormen sowie die Anführungen der europäischen Niederspannungsrichtlinie.

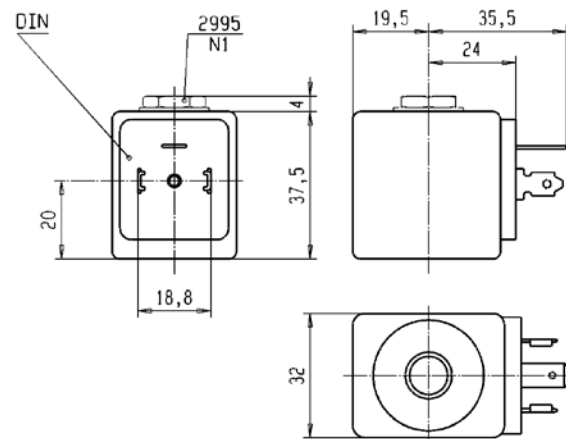


Spezifikation		Standard			Doppelreize		
Ref. (ohne DIN-Stecker)		481865			483510		
Ref. (mit DIN-Stecker)		482725			482635		
Spulengruppe		2.0 / 2.1					
Schutzart		IP65 gemäß Norm IEC / EN 60529 (mit DIN-Stecker).					
Isolierstoffklasse		F 155°C					
Elektrischer Anschluss		Die Spule wird mit einem 2 P+E-Stecker gemäß EN 175301-803 Typ A angeschlossen.					
Umgebungstemperatur		-40°C bis +50°C Die Anwendung wird auch durch den Temperaturbereich des Ventils beschränkt.					
Leistungsaufnahme	DC	Pn (warm)	9 W				-
		P (kalt) 20°C	12 W				-
	AC	Pn (halten)	8 W				9 W
		Anzug - kalt	26 VA (9 W)				32 VA (10 W)
Gewicht		130 g (ohne Stecker)					
Spannungen «Un»		VAC/Hz	Code	VDC	Code	VAC/Hz	Code
-10% bis +10% der Un		24/50	A2	12	C1	24/50, 24/60	P0
		48/50	A4	24	C2	48/50, 48/60	S4
		110/50	A5	48	C4	110-115/50, 120/60	S5
		220-230/50	3D	110	C5	220-240/50, 240/60	S6
		230/60	J3				

Um eine Spule zu bestellen, wählen Sie die Spulen-Referenz und den Spannungscod aus, z. B. : 481865 für 24VDC = 481865C2
Weitere Spannungsvarianten finden sich in der Tabelle mit den Spannungscodes am Ende des Spulenabschnitts.

Diese Spulen müssen mit geeigneten Gehäusen verwendet werden, siehe folgendes Beispiel:

Der Spulenmontagesatz Ref. 2995 entspricht dem «Gehäuse» des Zahlensystems für Lucifer®-Ventile (Ventil - Gehäuse - Spule - Spannung). Er besteht aus einem Typenschild, das den Ventiltyp angibt, einer runden Unterlegscheibe und einer Mutter zur Befestigung der 32 mm-Spule am Ventil.



Spulenbereich

SPULENGRUPPE

2.0/2.1
2.2

SPULEN FÜR
DIN-STECKER-ANSCHLUSS



HOHE TEMPERATUR SPULEN 32 MM

Diese Spulen können mit jedem Parker-Magnetventil montiert werden, das der spezifizierten Spulengruppe entspricht. Siehe Spalte «Spulengruppe» auf den Ventilseiten. Diese gekapselte Baugruppe umfasst eine Spule, einen integrierten magnetischen Eisenpfad und einen Anschluss mit Schnappbefestigung.

Der gekapselte Kunststoff bildet ein effektives, kompaktes Gehäuse, das wirksamen Schutz gegen Staub, Öl, Wasser usw. bietet. Einfacher Einbau an schwer zugänglichen Stellen – bietet Schutz gegen Stöße und Koderrosion. Möglichkeit der Umrüstung vorderhandener Anlagen für andere Anforderungen. Diese Spulen erfüllen die IEC/CENELEC-Sicherheitsnormen sowie die Anforderungen der europäischen Niederspannungsrichtlinie.

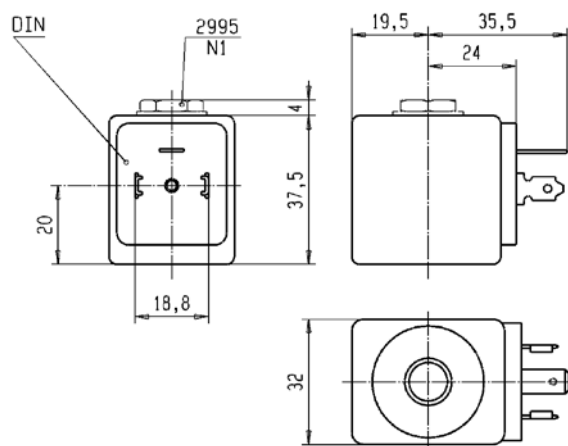


Spezifikation		Hohe Temperatur				Hohe Temperatur und hohe Leistung				
Ref. (ohne DIN-Stecker) Ref. (mit DIN-Stecker)		492453 492726				492425 492727				
Spulengruppe		2.0 / 2.1				2.0 / 2.2				
Schutzart		IP65 gemäß Normen IEC / EN 60529 (mit DIN-Stecker).								
Isolierstoffklasse		H 180°C								
Elektrischer Anschluss		Die Spule wird mit einem 2 P+E-Stecker gemäß EN 175301-803 Typ A angeschlossen.								
Umgebungstemperatur		-40°C bis +50°C Die Anwendung wird auch durch den Temperaturbereich des Ventils beschränkt.								
Leistungsaufnahme	DC	Pn (warm)	9 W				14 W			
		P (kalt) 20°C	12 W				21 W			
	AC	Pn (halten)	8 W				14 W			
		Anzug - kalt	26 VA (9 W)				55 VA (18 W)			
Gewicht		130 g (ohne Stecker)								
Spannungen «Un»		VAC/Hz	Code	VDC	Code	VAC/Hz	Code	VDC	Code	
-10% bis +10% der Un		24/50	A2	12	C1	24/50	A2	24	C2	
		48/50	A4	24	C2	110/50	A5			
		110/50	A5	48	C4	230/50	F4			
		220/50-230/50	3D	110	C5					

Um eine Spule zu bestellen, wählen Sie die Spulen-Referenz und den Spannungscode aus, z. B. : 492453 für 24VDC= 492453C2
Weitere Spannungsvarianten finden sich in der Tabelle mit den Spannungs-codes am Ende des Spulenabschnitts.

Diese Spulen müssen mit geeigneten Gehäusen verwendet werden, siehe folgendes Beispiel:

Der Spulenmontagesatz Ref. 2995 entspricht dem «Gehäuse» des Zahlensystems für Lucifer®-Ventile (Ventil - Gehäuse - Spule - Spannung). Er besteht aus einem Typenschild, das den Ventiltyp angibt, einer runden Unterlegscheibe und einer Mutter zur Befestigung der 32 mm-Spule am Ventil.



Spulenbereich

SPULENGRUPPE

6.0

SPULEN FÜR
DIN-STECKER-ANSCHLUSS



SPULE MIT GERINGER LEISTUNGS-AUFNAHME, 32 MM

Diese Spulen können mit jedem Parker-Magnetventil montiert werden, das der spezifizierten Spulengruppe entspricht. Siehe Spalte «Spulengruppe» auf den Ventilseiten. Diese gekapselte Baugruppe umfasst eine Spule, einen integrierten magnetischen Eisenpfad und einen Anschluss mit Schnappbefestigung.

Der gekapselte Kunststoff bildet ein effektives, kompaktes Gehäuse, das wirksamen Schutz gegen Staub, Öl, Wasser usw. bietet. Einfacher Einbau an schwer zugänglichen Stellen – bietet Schutz gegen Stöße und Korrosion. Möglichkeit der Umrüstung vorderhandener Anlagen für andere Anforderungen.

Diese Spulen erfüllen die IEC/CENELEC-Sicherheitsnormen sowie die Anforderungen der europäischen Niederspannungsrichtlinie.

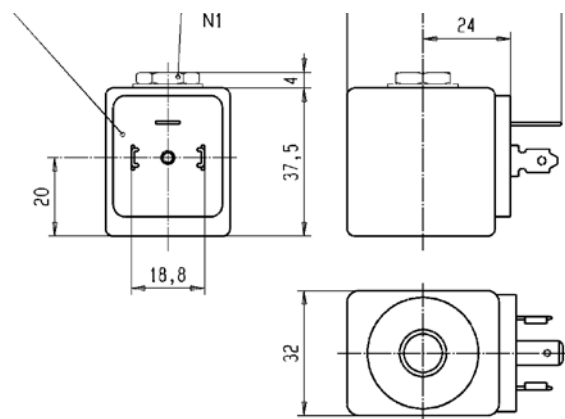


Spezifikation		Miniwatt	
Referenz (ohne DIN-Stecker)		482740	
Referenz (mit DIN-Stecker)		482745	
Spulengruppe		6.0	
Schutzart		IP65 gemäß Norm IEC / EN 60529 (mit DIN-Stecker).	
Isolierstoffklasse		F 155°C	
Elektrischer Anschluss		Die Spule wird mit einem 2 P+E-Stecker gemäß EN 175301-803 Typ A angeschlossen.	
Umgebungstemperatur		-40°C bis +50°C Die Anwendung wird auch durch den Temperaturbereich des Ventils beschränkt.	
Leistungsaufnahme	DC	Pn (warm)	1.6 W
		P (kalt) 20°C	2.1 W
	AC	Pn (halten)	-
		Anzug - kalt	-
Gewicht		130 g (ohne Stecker)	
Spannungen «Un»		VDC	Code
-10% bis +10% der Un		24	C2
		48	C4
		110	C5

Um eine Spule zu bestellen, wählen Sie die Spulen-Referenz und den Spannungscode aus, z. B. : 482740 für 24VDC = 482740C2
Weitere Spannungsvarianten finden sich in der Tabelle mit den Spannungs-codes am Ende des Spulenabschnitts.

Diese Spulen müssen mit geeigneten Gehäusen verwendet werden, siehe folgendes Beispiel:

Der Spulenmontagesatz Ref. 2995 entspricht dem «Gehäuse» des Zahlensystems für Lucifer®-Ventile (Ventil - Gehäuse - Spule - Spannung). Er besteht aus einem Typenschild, das den Ventiltyp angibt, einer runden Unterlegscheibe und einer Mutter zur Befestigung der 32 mm-Spule am Ventil.



Spulenbereich

SPULENGRUPPE

24.0

SPULEN FÜR
DIN-STECKER-ANSCHLUSS



SPULEN SERIE D5 32 MM

Kunststoffgekapselt, Steckverbinder für 2 P+E gemäß DIN EN 175301-803, Foderm A, Schutzart IP65 nur mit Anschlussstecker.

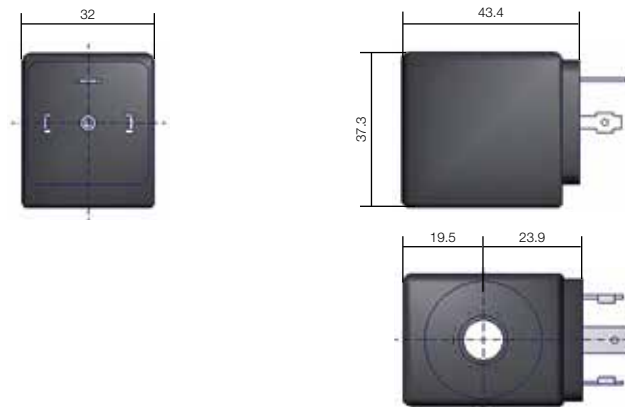
Diese Spulen erfüllen die IEC/CENELEC-Sicherheitsnormen sowie die Anforderungen der europäischen Niederspannungsrichtlinie.

DIN-Steckverbinder ist separat zu bestellen (siehe Abschnitt zum Spulenzubehör).



Spezifikation		VDE-Spule mit einem Frequenzbereich			
Referenz (ohne DIN-Stecker)		Serie D5			
Spulengruppe		24.0			
Schutzart		IP65 gemäß Norm IEC / EN 60529 (mit DIN-Stecker).			
Isolierstoffklasse		F 155°C			
Elektrischer Anschluss		Die Spule wird mit einem 2 P+E-Stecker gemäß EN 175301-803 Typ A angeschlossen..			
Umgebungstemperatur		-40°C bis +50°C Die Anwendung wird auch durch den Temperaturbereich des Ventils beschränkt.			
Leistungsaufnahme	DC	Pn (warm)	9 W		
		P (kalt) 20°C	-		
	AC	P (kalt) 20°C	8 W		
		Anzug - kalt	26 VA		
Gewicht		130 g			
Spannungen «Un»		VAC/Hz	Code	VDC	Code
-10% bis +10% der Un für AC -5% bis +10% der Un für DC		24/50	D5H	24	D5B
		110/50	D5XA5		
		220-230/50	D5L		
		24/60	D5E		
		230/60	D5XJ3		
	115/60	D5XK8			

Zur Spulenbestellung: 6-stellige Bestellnummer verwenden- Code Z. B. : D5 für 24 VAC/60 Hz = D5E
Weitere Spannungsvarianten finden sich in der Tabelle mit den Spannungscodes am Ende des Spulenabschnitts.



Spulenbereich

SPULENGRUPPE

24.0

SPULEN FÜR
DIN STECKER CONNECTION



HOHE TEMPERATUR SPULEN 32 MM

These SPULEN can be mounted with any Parker solenoid valves whereas specified Spulengruppe is indicated.

See column "Spulengruppe" mitin valve pages.

The synthetic material encapsulation provides an effective compact housing, offering full protection against Staub, oil, water, etc.

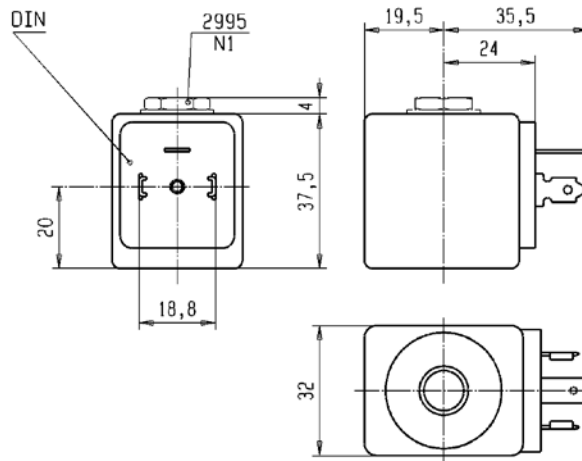
Ease of mounting in confined space - offers shock and coderrosion protection - simplifies conversion of existing equipment to other requirements, etc.

SPULEN confürm to the IEC/CENELEC safety standards and complies mit 2006/95/EC European low-voltage directive.



Spezifikation		Hohe Temperatur und hohe Leistung			
Ref. (mitout DIN Stecker)		DM			
Spulengruppe		24			
Schutzart		IP65 gemäß Noderm IEC / EN 60529 (mit DIN-Stecker).			
Isolierstoffklasse		H 180°C			
Elektrischer Anschluss		Die Spule wird mit einem 2 P+E-Stecker gemäß EN 175301-803 Typ A angeschlossen.			
Umgebungstemperatur		-40°C bis +50°C Die Anwendung wird auch durch den Temperaturbereich des Ventils beschränkt.			
Leistungsaufnahme	DC	Pn (warm)	14 W		
		P (kalt) 20°C	21 W		
	AC	Pn (halten)	14 W		
		Anzug - kalt	55 VA (18 W)		
Gewicht		130 g (ohne Stecker)			
Spannungen «Un»		VAC/Hz	Code	VDC	Code
-10% bis +10% der Un		24/50 110/50 230/50	H J K	24	B

To Oderder a Coil : Use coil Referenz DM and add Voltage Code., z. B. : DM für 24VDC= DMB



Spulenbereich

SPULENGRUPPE

10.1

SPULEN FÜR
DIN-STECKER-ANSCHLUSS



SPULE FÜR DEN ÖL UND GAS 37 mm

Diese Spulen können mit jedem Parker-Magnetventil montiert werden, das der spezifizierten Spulengruppe entspricht. Siehe Spalte «Spulengruppe» auf den Ventilseiten.

Diese gekapselte Baugruppe umfasst eine Spule, einen integrierten magnetischen Eisenpfad und einen Anschluss mit Schnappbefestigung.

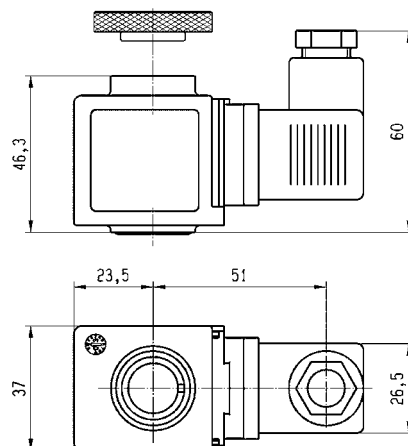
Der gekapselte Kunststoff bildet ein effektives, kompaktes Gehäuse, das wirksamen Schutz gegen Staub, Öl, Wasser usw. bietet. Einfacher Einbau an schwer zugänglichen Stellen – bietet Schutz gegen Stöße und Korrosion. Möglichkeit der Umrüstung vorderhandener Anlagen für andere Anforderungen.

Diese Spulen erfüllen die IEC/CENELEC-Sicherheitsnormen sowie die Anforderungen der europäischen Niederspannungsrichtlinie.



Spezifikation		Spule für den Öl und Gas			
Referenz (mit DIN-Stecker)		496895			
Spulengruppe		10.1			
Schutzart		IP65 gemäß Norm IEC / EN 60529 (mit DIN-Stecker).			
Isolierstoffklasse		H 180°C			
Elektrischer Anschluss		Mit DIN-Stecker 492459 (AC) oder 486586 (DC)			
Umgebungstemperatur		-40°C bis +50°C Die Anwendung wird auch durch den Temperaturbereich des Ventils beschränkt.			
Leistungsaufnahme	DC	Pn (warm)	8 W		
		P (kalt) 20°C	-		
	AC	Pn (halten)	8 W		
		Anzug - kalt	-		
Gewicht		273 g			
Spannungen «Un»		VAC/Hz	Code	VDC	Code
-10% bis +10% der Un		230/50-60	P9	24	C2
		110/50-60	P2	48	C4
		24/50-60	P0	110	C5
		48/50-60	S4		

Um eine Spule zu bestellen, wählen Sie die Spulen-Referenz und den Spannungscodes aus, z. B. : 496895 für 24VDC = 496895C2
Weitere Spannungsvarianten finden sich in der Tabelle mit den Spannungscodes am Ende des Spulenabschnitts.
Enthalten knurled nut.



Spulenbereich

SPULENGRUPPE

2.0/2.1

SPULEN MIT
SCREW TERMINALS



STANDARDSPULEN 40 mm

Diese Spulen können mit jedem Parker-Magnetventil montiert werden, das der spezifizierten Spulengruppe entspricht.

Siehe Spalte «Spulengruppe» auf den Ventilseiten.

Sie benötigen zur Montage immer ein Metallgehäuse.

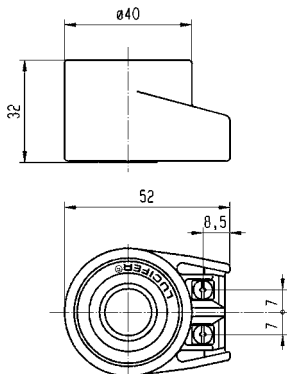
Die Spulenwicklung ist vollständig in Kunststoff verkapselt. Einfache Montage auf engem Raum. Elektrischer Anschluss mit Schraubklemmen für Drahtquerschnitte bis 1,5 mm². Diese Spulen erfüllen die IEC/CENELEC-Sicherheitsnormen sowie die Anforderungen der europäischen Niederspannungsrichtlinie.



Spezifikation		Standard			Doppelfrequenz		
Referenz		481000			483520		
Spulengruppe		2.0 / 2.1					
Isolierstoffklasse		F 155°C					
Umgebungstemperatur		-40°C bis +50°C Die Anwendung wird auch durch den Temperaturbereich des Ventils beschränkt..					
Leistungsaufnahme	DC	Pn (warm)	8W		-		
		P (kalt) 20°C	9W		-		
	AC	Pn (halten)	8W		9W		
		Anzug - kalt	32 VA (9 W)		36 VA (10 W)		
Gewicht		130 g			130 g		
Spannungen «Un»		VAC/Hz	Code	VDC	Code	VAC/Hz	Code
-10% bis +10% der Un		24/50	A2	24	C2	24/50-60	P0
(-15% bis +5%) für		48/50	A4	48	C4	220-240/50-240/60	S6
Doppelfrequenzspule mit Spannungscode S6, wenn 240 V/50 Hz verwendet wird).		110/50-115/50	0A	110	C5		
		220/50-230/50	3D				

Um eine Spule zu bestellen, wählen Sie die Spulen-Referenz und den Spannungscode aus, z. B. : 4828 für 24 VDC = 481000C2
Weitere Spannungsvarianten finden sich in der Tabelle mit den Spannungscode am Ende des Spulenabschnitts.

Diese Spulen müssen mit geeigneten Gehäusen verwendet werden, siehe folgende Beispiele:



Ref. 4270 - Schutzart IP 44 nach IEC / EN 60529-Noderm (mit Kabelverschraubung)



Ref. 8520 - Schutzart IP 67 nach IEC / EN 60529-Noderm (mit Kabelverschraubung)

Spulenbereich

SPULENGRUPPE

1.1

SPULEN FÜR
DIN-STECKER-ANSCHLUSS



SPULEN 22 mm

Diese Spule ist für Ventile vorgesehen, die mit einer Miniaturrohrbaugruppe versehen sind. Diese gekapselte Baugruppe umfasst eine Spule, einen integrierten magnetischen Eisenpfad und einen Steckeranschluss mit Schnappbefestigung.

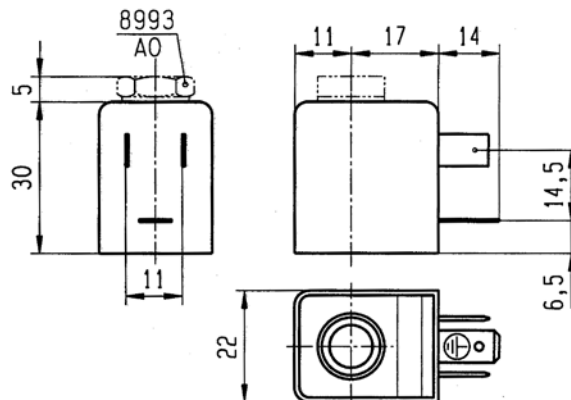
Das gekapselte Synthetikmaterial bildet ein effektives, kompaktes Gehäuse, das wirksamen Schutz gegen Staub, Öl, Wasser usw. bietet. Einfacher Einbau an schwer zugänglichen Stellen - bietet Schutz gegen Stöße und Koderrosion. Möglichkeit der Umrüstung vorderhandener Anlagen für andere Anforderungen.

Diese Spulen erfüllen die IEC/CENELEC-Sicherheitsnormen sowie die Anforderungen der europäischen Niederspannungsrichtlinie 2006/95/EG. DIN-Steckverbinder muss getrennt bestellt werden.



Spezifikation		GERINGE LEISTUNG				Hohe Leistung				
Ref. (mitout DIN Stecker)		DF				DG				
Spulengruppe		1.1								
Schutzart		IP65 gemäß Norm IEC / EN 60529 (mit DIN-Stecker).								
Isolierstoffklasse		F 155°C								
Elektrischer Anschluss		Die Spule wird mit einem 2 P + E-Stecker gemäß EN 175301-803 Typ B angeschlossen.								
Umgebungstemperatur		-40°C bis +50°C Die Anwendung wird auch durch den Temperaturbereich des Ventils beschränkt.								
Leistungsaufnahme	DC	Pn (warm)	2.5 W				5 W			
		P (kalt) 20°C	3 W				6.5 W			
	AC	Pn (halten)	2 W				4 W			
		Anzug - kalt	5.7 VA (2.5 W)				8.9 VA (5 W)			
Gewicht		100 g mit DIN Stecker								
Spannungen «Un»		VAC/Hz	Code	VDC	Code	VAC/Hz	Code	VDC	Code	
-10% bis +10% der Un		24/50	H	24	B	24/50	H	24	B	
		220-230/50	L			110/50-115/50	J			
		110/50-115/50	J			220/50-230/50	L			

Um eine Spule zu bestellen, wählen Sie die Spulen-Referenz und den Spannungscode aus, z. B. : DG für 24VDC = DGB



Spulenbereich

SPULENGRUPPE

2.0/2.1

EXPLOSIONSGESCHÜTZTE MAGNETSPULEN



MAGNETSPULEN "nAc nCc"

ZONE 2/22

MAGNETSPULEN 32 mm

Diese Spulen können mit jedem Parker ATEX -Magnetventil montiert werden, das der spezifizierten Spulengruppe entspricht. Siehe Spalte «Spulengruppe» auf den Ventilseiten.

Anwendung: Steuerung von Magnetventilen in gefährdeten Bereichen, wenn Explosionssicherheit gemäß Ex nAc nCc IIC T3 bis T4 erforderlich ist. Einfacher Einbau an schwer zugänglichen Stellen – bietet Schutz gegen Stöße und Koderrosion. Möglichkeit der Umrüstung vorderhandener Anlagen für andere Anforderungen. Diese Spulen erfüllen die IEC/CENELEC-Sicherheitsnormen sowie die Anforderungen der europäischen Niederspannungsrichtlinie.

Kompakte Bauform zur einfachen Montage auf engem Raum.

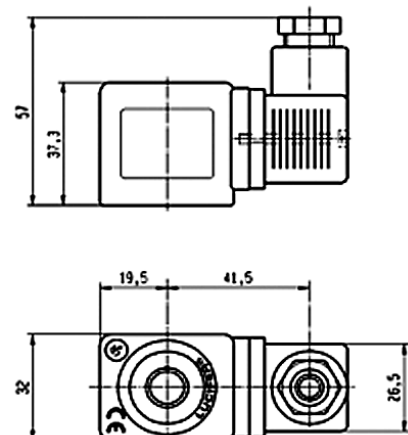


Referenz	495870				496110			
Zertifizierung	LCIE 05 ATEX 6003 X							
Spulengruppe	2.0 / 2.1							
Zündschutzart	Gas	II 3 G Ex nAc nCc IIC T3/T4				II 3 G Ex nAc nCc IIC T3/T4		
	Staub	II 3 D - Ex tc IIIC - T195°C / T130°C				II 3 D - Ex tc IIIC - T195°C / T130°C		
Schutzart	IP65 (mit Stecker) gemäß IEC / EN 60529							
Isolierstoffklasse	F (155°C)							
Einschaltdauer	100%							
Umgebungstemperatur	-40°C bis +65°C / 50°C Die Anwendung wird auch durch den Temperaturbereich des Ventils beschränkt.							
Leistungsaufnahme	DC	Pn (warm)	9 W				-	
		P (kalt) 20°C	12 W				-	
	AC	Pn (halten)	8 W				9 W	
		Anzug - kalt	26 VA (9 W)				32 VA (10 W)	
Gewicht	150 g							
Spannungen «Un» -10% bis +10% der Un	VAC/Hz	Code	VDC	Code	VAC/Hz	Code		
	24/50	A2	24	C2	24/50-60	P0		
	48/50	A4	48	C4	48/50-60	S4		
	110/50	A5	110	C5	110/50-60	S5		
	220-230/50	3D			220/50-60	S6		

Um eine Spule zu bestellen, wählen Sie die Spulen-Referenz und den Spannungscod aus, z. B. : 495870 für 24VDC = 495870C2

Diese Spulen müssen mit geeigneten Gehäusen verwendet werden, siehe folgendes Beispiel:

Der Spulenmontagesatz Ref. 2995 entspricht dem «Gehäuse» des Zahlensystems für Lucifer®-Ventile (Ventil - Gehäuse - Spule - Spannung). Er besteht aus einem Typenschild, das ein Ventiltyp angibt, einer runden Unterlegscheibe und einer Mutter zur Befestigung der 32 mm-Spule am Ventil.



Spulenbereich

SPULENGRUPPE

6.0

EXPLOSIONSGESCHÜTZTE MAGNETSPULEN



MAGNETSPULEN "nAc nCc"

ZONE 2/22

MAGNETSPULEN GERINGE LEISTUNG 32 mm

Diese Spulen können mit jedem Parker ATEX -Magnetventil montiert werden, das der spezifizierten Spulengruppe entspricht. Siehe Spalte «Spulengruppe» auf den Ventiltseiten.

Anwendung: Steuerung von Magnetventilen in gefährdeten Bereichen, wenn Explosionssicherheit gemäß Ex nAc nCc IIC T5 bis T6 erforderlich ist. Einfacher Einbau an schwer zugänglichen Stellen – bietet Schutz gegen Stöße und Koderrosion. Möglichkeit der Umrüstung vorderhandener Anlagen für andere Anforderungen. Diese Spulen erfüllen die IEC/CENELEC-Sicherheitsnormen sowie die Anforderungen der europäischen Niederspannungsrichtlinie.

Kompakte Bauform zur einfachen Montage auf engem Raum.

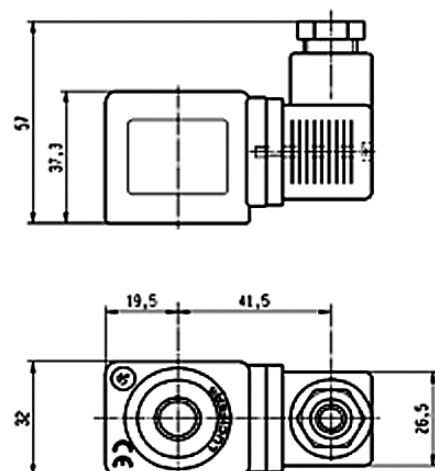


Referenz	496125		
Zertifizierung	LCIE 05 ATEX 6003 X		
Spulengruppe	6.0		
Zündschutzart	Gas	II 3 G Ex nAc nCc IIC T5/T6	
	Staub	II 3 D Ex tc IIIC T95°C/80°C	
Schutzart	IP65 (mit Stecker) gemäß IEC / EN 60529		
Isolierstoffklasse	F (155°C)		
Einschaltdauer	100%		
Umgebungstemperatur	-40°C bis +65°C / 50°C Die Anwendung wird auch durch den Temperaturbereich des Ventils beschränkt.		
Leistungsaufnahme	DC	Pn (warm)	1.6 W
		P (kalt) 20°C	2.1 W
	AC	Pn (halten)	-
		Anzug - kalt	-
Gewicht	150 g		
Spannungen «Un» -10% bis +10% der Un	VDC	Code	
	24	C2	
	48	C4	
	110	C5	

Um eine Spule zu bestellen, wählen Sie die Spulen-Referenz und den Spannungscodes aus, z. B. : 496125 für 24VDC = 496125C2

Diese Spulen müssen mit geeigneten Gehäusen verwendet werden, siehe folgendes Beispiel:

Der Spulenmontagesatz Ref. 2995 entspricht dem «Gehäuse» des Zahlensystems für Lucifer®-Ventile (Ventil - Gehäuse- Spule - Spannung). Er besteht aus einem Typenschild, das den Ventiltyp angibt, einer runden Unterlegscheibe und einer Mutter zur Befestigung der 32 mm-Spule am Ventil.



Spulenbereich

SPULENGRUPPE

1.2

EXPLOSIONSGESCHÜTZTE MAGNETSPULEN



MAGNETSPULEN "nAc nCc"

ZONE 2/22

MAGNETSPULEN DOPPELFREQUENZ 22 mm

Diese Spulen können mit jedem Parker ATEX-Magnetventil montiert werden, das der spezifizierten Spulengruppe entspricht. Siehe Spalte «Spulengruppe» auf den Ventilseiten.

Anwendung:

Steuerung von Magnetventilen in gefährdeten Bereichen, wenn Explosionssicherheit gemäß Ex nAc nCc IIC T5 erforderlich ist.

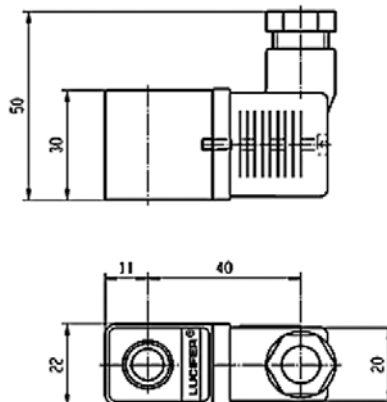
Vorteile:

Die Kapselung aus Kunststoff der Spule bildet ein effektives, kompaktes Gehäuse, das wirksamen Schutz gegen Staub, Öl, Wasser usw. bietet. Kompakte Bauform zur einfachen Montage auf engem Raum.



Spezifikation		Doppelfrequenz			
Referenz		496637			
Zertifizierung		ATEX			
Spulengruppe		1.2			
Zündschutzart	Gas	Ex nAc nCc IIC T5			
	Staub	II 3 D - Ex tc IIIC - T 95°C			
Schutzart		IP65 (mit Stecker) gemäß IEC / EN 60529			
Umgebungstemperatur		-20°C to +50°C Die Anwendung wird auch durch den Temperaturbereich des Ventils beschränkt.			
Isolierstoffklasse		F 155°C			
Leistungsaufnahme	DC	Pn (warm)	3 W		
		P (kalt) 20°C	-		
	AC	Pn (halten)	3 W		
		Anzug - kalt	5.7 VA (2.5 W)		
Gewicht		75 g			
Spannungen «Un» -10% bis +10% der Un		VAC/Hz	Code	VDC	Code
		24/50-60	P0	24 V	C2
		110/50-60	P2	48 V	C4
		230/50-60	P9	110 V	C5
		48/50-60	S4		

Um eine Spule zu bestellen, wählen Sie die Spulen-Referenz und den Spannungscodex aus, z. B. : 496637 für 24VDC = 496637C2



Spulenbereich

SPULENGRUPPE

2.0/2.1

EXPLOSIONSGESCHÜTZTE MAGNETSPULEN

FLAMMSICHERE GEKAPSELTE
MAGNETSPULEN "db mb"



ZONE 1/21

495905 - MAGNETSPULEN 37 mm

Diese Spulen können mit jedem Parker ATEX - Magnetventil montiert werden, das der spezifizierten Spulengruppe entspricht. Siehe Spalte "Spulengruppe" auf den Ventilseiten.

Anwendung: Steuerung von Magnetventilen in gefährdeten Bereichen, wenn Explosionssicherheit gemäß Ex db mb IIC T4 erforderlich ist.

Vorteile: Glasfaserverstärktes Kunststoffgehäuse, um 360° rundum ausrichtbar

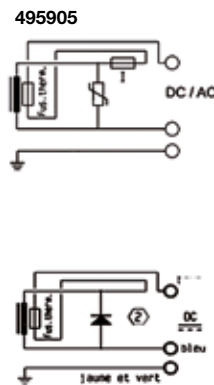
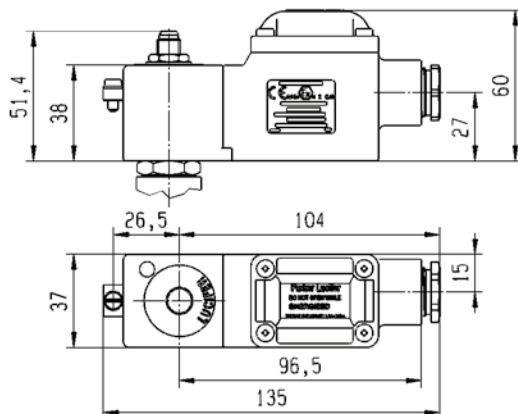
(Klasse H). Magnetspule, Gleichrichter (Siliziumdioden), Sicherung und Varistorschutzelement sind vollständig mit Expoxidharz im Spulengehäuse verkapselt, um Schutz gegen Stöße und Koderrosion zu bieten. Das Kunststoffgehäuse wird mit einer M20 x 1,5-Kabelverschraubung geliefert, die für den "db"-Schutz zertifiziert ist. Kompakte Bauform zur einfachen Montage auf engem Raum.



Referenz	495905		49590505*	
Zertifizierung	LCIE 03 ATEX 6451 X - IECEx LCI 06.0004 X			
Spulengruppe	2.0 / 2.1			
Zündschutzart	Gas	II 2 G - Ex db mb IIC T4		
	Staub	II 2 D - Ex tb IIIC - 130°C		
Schutzart	IP67 gemäß IEC / EN 60529			
Umgebungstemperatur	-40°C to +80°C Die Anwendung wird auch durch den Temperaturbereich des Ventils beschränkt.			
Isolierstoffklasse	H (180 °)			
Elektrischer Anschluss	Der elektrische Anschluss erfolgt im Anschlusskasten an einer gut zugänglichen Schraubklemme. Die Einführung des Kabels (min. Ø 5 mm, max. Ø 11 mm, max. Querschnitt 2,5 mm²) in den Anschlusskasten erfolgt über die integrierte M20 x 1,5-Kabelverschraubung.			
Leistungsaufnahme	DC	Pn (warm)	8 W	
		P (kalt) 20°C	9 W	
	AC	Pn (halten)	8 W	
		Anzug - kalt	9 W	
Spannungen «Un»	VAC/Hz	Code	VDC	Code
-10% to +10% of Un für AC	24/50	A2	24	C2
-10% to +10% für Un DC	48/50	A4	48	C4
	115/50	E5	110	C5
	230/50	F4		

Um eine Spule zu bestellen, wählen Sie die Spulen-Referenz und den Spannungscode aus, z. B. : 495905 für 24 VDC = 495905C2

* 49590505 nur verfügbar C4



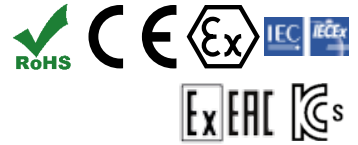
Spulenbereich

SPULENGRUPPE

6.0

EXPLOSIONSGESCHÜTZTE MAGNETSPULEN

FLAMMSICHERE GEKAPSELTE
MAGNETSPULEN "db mb"



ZONE 1/21

495900 - GERINGE LEISTUNGSMAGNETSPULEN 37 mm

Diese Spulen können mit jedem Parker ATEX-Magnetventil montiert werden, das der spezifizierten Spulengruppe entspricht.

Siehe Spalte «Spulengruppe» auf den Ventilseiten.

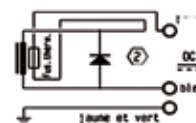
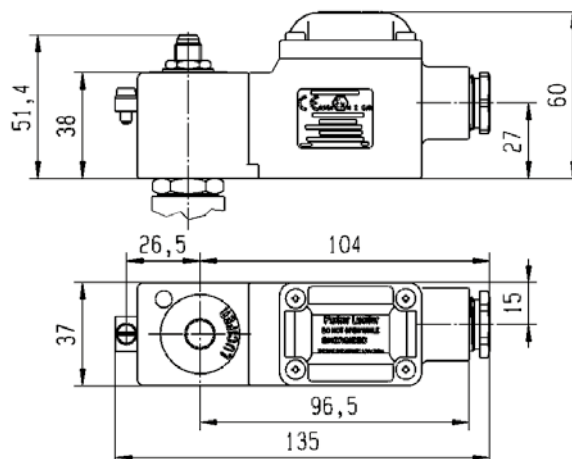
Anwendung: Steuerung von Magnetventilen in gefährdeten Bereichen, wenn Explosionssicherheit gemäß Ex db mb IIC T4 bis T6 erforderlich ist.

Vorteile: Glasfaserverstärktes Kunststoffgehäuse, um 360° rundum ausrichtbar (Klasse H). Magnetspule, Gleichrichter (Siliziumdioden), Sicherung und Varistorschutzelement sind vollständig mit Epoxidharz im Spulengehäuse verkapselt, um Schutz gegen Stöße und Korrosion zu bieten. Das Kunststoffgehäuse wird mit einer M20 x 1,5-Kabelverschraubung geliefert, die für den «db»-Schutz zertifiziert ist. Kompakte Bauform zur einfachen Montage auf engem Raum. einfache Montage auf engem Raum.



Referenz		495900 (VAC)	495900 (VDC)		
Zertifizierung		LCIE 03 ATEX 6451 X - IECEx LCI 06.0004 X			
Spulengruppe		6.0			
Zündschutzart	Gas	II 2 G - Ex db mb IIC T4 / T5 / T6	II 2 G - Ex db mb IIC T4 / T5 / T6		
	Staub	II 2 D Ex tb IIIC - 130°C / 95°C / 80°C	II 2 D Ex tb IIIC - T130°C / 95°C / 80°C		
Schutzart		IP67 gemäß IEC / EN 60529			
Umgebungstemperatur		-40°C to +80°C / 55°C / 40°C Die Anwendung wird auch durch den Temperaturbereich des Ventils beschränkt.			
Isolierstoffklasse		H (180 °)			
Elektrischer Anschluss Der elektrische Anschluss erfolgt im Anschlusskasten an einer gut zugänglichen Schraubklemme. Die Einführung des Kabels (min. Ø 5 mm, max. Ø 11 mm, max. Querschnitt 2,5 mm²) in den Anschlusskasten erfolgt über die integrierte M20 x 1,5-Kabelverschraubung.					
Leistungsaufnahme	DC	Pn (warm)	-	2 W	
		P (kalt) 20°C	-	2.5 W	
	AC	Pn (halten)	2.5 W	-	
		Anzug - kalt	3 W	-	
Spannungen «Un»		VAC/Hz	Code	VDC	Code
-10% to +10% of Un für AC		24/50	A2	24	C2
- 10 % to + 10 % für Un DC.		48/50	A4	48	C4
		115/50	E5	110	C5
		230/50	F4		

Zur Spulenbestellung: Spulen-Referenz und den Spannungscodes aus, z. B. : 495900 für 24 VDC = 495900C2



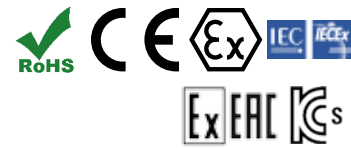
Spulenbereich

SPULENGRUPPE

10.1/10.2

EXPLOSIONSGESCHÜTZTE MAGNETSPULEN

FLAMMSICHERE GEKAPSELTE
MAGNETSPULEN "db mb"



ZONE 1/21

496700 & 496800 - MAGNETSPULEN 37 mm

Diese Spulen können mit jedem Parker ATEX -Magnetventil montiert werden, das der spezifizierten Spulengruppe entspricht.

Siehe Spalte «Spulengruppe» auf den Ventilseiten.

Anwendung: Steuerung von Magnetventilen in gefährdeten Bereichen, wenn Explosionssicherheit gemäß Ex db mb IIC T4 bis T6 erforderlich ist.

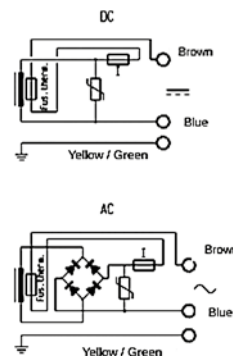
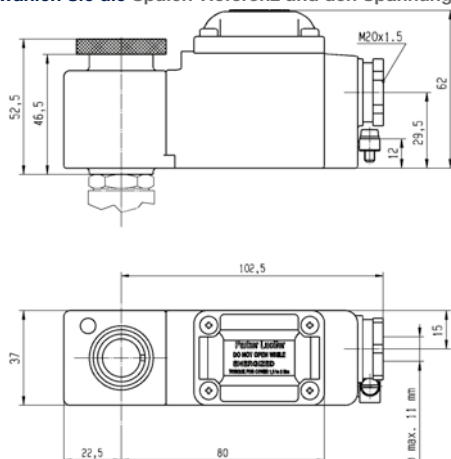
Vorteile: Glasfaserverstärktes Kunststoffgehäuse, um 360° rundum ausrichtbar (Klasse H). Magnetspule, Gleichrichter (Siliziumdioden), Sicherung und Varistorschutzelement sind vollständig mit Epoxidharz im Spulengehäuse verkapselt, um Schutz gegen Stöße und Korrosion zu bieten.

Das Kunststoffgehäuse wird mit einer 1/2"- oder M20 x 1,5-Gewindebohrung geliefert, die sich für zahlreiche Kabelverschraubungen eignet. Kompakte Bauform zur einfachen Montage auf engem Raum.



Referenz		496700 oder 49670002 (NPT)				496800 oder 49680002 (NPT)			
Zertifizierung		LCIE 10 ATEX 3059 X - IECEx LCI 10.0023X							
Spulengruppe		10.2				10.1			
Zündschutzart	Gas	II 2 G - Ex db mb IIC T4 / T5 / T6				II 2 G - Ex db mb IIC T4			
	Staub	II 2 D - Ex tb IIC - T130 / 95 / 80°C				II 2 D - Ex tb IIC - T130°C			
Schutzart		IP67 gemäß IEC / EN 60529							
Umgebungstemperatur		-40°C to +35°C / +50°C / +65°C				-40°C to +65°C			
Isolierstoffklasse		H (180°)							
Elektrischer Anschluss		Der elektrische Anschluss erfolgt im Anschlusskasten an einer gut zugänglichen Schraubklemme. Die Einführung des Kabels (min. Ø 5 mm, max. Ø 11 mm, max. Querschnitt 2,5 mm ²) in den Anschlusskasten erfolgt über ein ½ NPT oder M20 x 1,5 Gewinde, an dem eine zertifizierte Kabelverschraubung gemäß Ex dBIIC angebracht werden muss.							
Leistungsaufnahme	DC	Pn (warm)	-	6 W	-	8 W	-	8 W	-
		P (kalt) 20°C	-	7.5 W	-	10.5 W	-	10.5 W	-
	AC	Pn (halten)	6 W	-	-	8 W	-	-	-
		Anzug - kalt	7.5 W	-	-	10.5 W	-	-	-
Spannungen «Un»		VAC/Hz	Code	VDC	Code	VAC/Hz	Code	VDC	Code
-10% bis +10% der Un		230/50-60	P9	24	C2	230/50-60	P9	24	C2
		110/50-60	P2	48	C4	110/50-60	P2	48	C4
		24/50-60	P0	110	C5	24/50-60	P0	110	C5
		48/50-60	S4	-	-	48/50-60	S4	-	-

Um eine Spule zu bestellen, wählen Sie die Spulen-Referenz und den Spannungscod aus, z. B. : 496700 für 24 VDC = 496700C2



Spulenbereich

SPULENGRUPPE

10.2/10.1

EXPLOSIONSGESCHÜTZTE MAGNETSPULEN

FLAMMSICHERE GEKAPSELTE
MAGNETSPULEN "db mb"



ZONE 1/21

496555 & 496560 - MAGNETSPULEN 37 mm

Diese Spulen können mit jedem Parker ATEX -Magnetventil montiert werden, das der spezifi zierten Spulengruppe entspricht.

Siehe Spalte «Spulengruppe» auf den Ventilseiten.

Anwendung: Steuerung von Magnetventilen in gefährdeten Bereichen, wenn Explosionssicherheit gemäß Ex db mb IIC T4 bis T6 erforderlich ist.

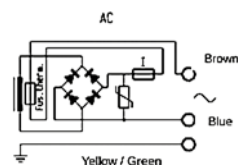
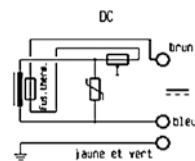
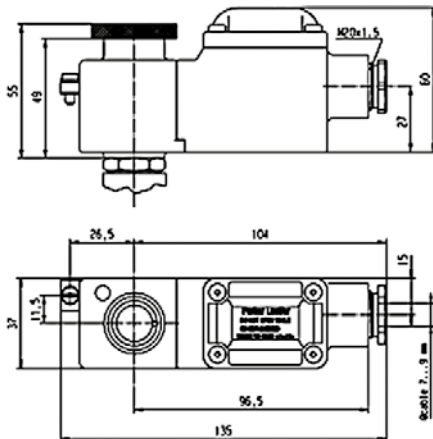
Vorteile: Glasfaserverstärktes Kunststoffgehäuse, um 360° rundum ausrichtbar (Klasse H). Magnetspule, Gleichrichter (Siliziumdioden), Sicherung und Varistorschutzelement sind vollständig mit Expoxidharz im Spulengehäuse verkapselt, um Schutz gegen Stöße und Korrosion zu bieten.

Das Kunststoffgehäuse wird mit einer M20 x 1,5-Kabelverschraubung geliefert, die für den «db»-Schutz zertifiziert ist. Kompakte Bauform zur einfachen Montage auf engem Raum.



Referenz		496555				496560			
Zertifizierung		LCIE 07 ATEX 6075 X - IECEx LCI 07.0014X							
Spulengruppe		10.2				10.1			
Zündschutzart	Gas	II 2 G - Ex db mb IIC T4 / T5 / T6				II 2 G - Ex db mb IIC T4			
	Staub	II 2 D - Ex tb IIIC - T130°C / 95°C / 80°C				II 2 D - Ex tb IIIC - T130°C			
Schutzart		IP67 gemäß IEC / EN 60529							
Umgebungstemperatur		-40°C to +65 / 50 / 35°C				-40°C to +65°C			
Isolierstoffklasse		H (180 °)							
Elektrischer Anschluss		Der elektrische Anschluss erfolgt im Anschlusskasten an einer gut zugänglichen Schraubklemme. Die Einführung des Kabels (min. Ø 5 mm, max. Ø 11 mm, max. Querschnitt 2,5 mm ²) in den Anschlusskasten erfolgt über die integrierte M20 x 1,5-Kabelverschraubung.							
Leistungsaufnahme	DC	Pn (warm)	-	6 W	-	8 W	-	8 W	-
		P (kalt) 20°C	-	7.5 W	-	10.5 W	-	10.5 W	-
	AC	Pn (halten)	6 W	-	8 W	-	-	-	-
		Anzug - kalt	7.5 W	-	10.5 W	-	-	-	-
Spannungen «Un»		VAC/Hz	Code	VDC	Code	VAC/Hz	Code	VDC	Code
-10% bis +10% der Un		230/50-60	P9	24	C2	230/50-60	P9	24	C2
		110/50-60	P2	48	C4	110/50-60	P2	48	C4
		24/50-60	P0	110	C5	24/50-60	P0	110	C5
		48/50-60	S4			48/50-60	S4		

Um eine Spule zu bestellen, wählen Sie die Spulen-Referenz und den Spannungscode aus, z. B. : 496555 für 24 VDC = 496555C2



Spulenbereich

SPULENGRUPPE

2.0/2.1

EXPLOSIONSGESCHÜTZTE MAGNETSPULEN



GEKAPSELTE
MAGNETSPULEN "mb"

ZONE 1/21

MIT WASSERDICHEM METALLGEHÄUSE 50 mm

Diese Spulen können mit jedem Parker ATEX - Magnetventil montiert werden, das der spezifi zierten Spulengruppe entspricht.

Siehe Spalte «Spulengruppe» auf den Ventilseiten.

Anwendung: Control of solenoid valves in dangerous areas where explosion-proof protection Ex mb IIC T4/ T5 is required.

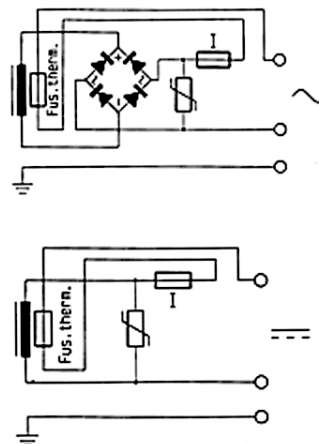
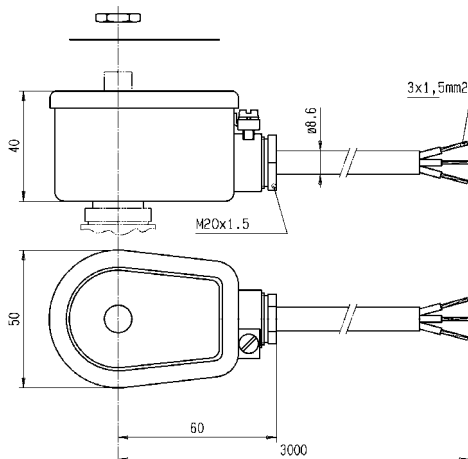
Vorteile: Epoxid-beschichtetes Stahlgehäuse - Magnetspule, Gleichrichter (Siliziumdioden), Sicherung und Varistorschutzelement sind vollständig mit Epoxidharz im Spulengehäuse verkapselt.

Kompakte Bauform zur einfachen Montage auf engem Raum. Vereinfacht die Umrüstung vorhandener Anlagen für explosionsgefährdete Bereiche.



Referenz	492070 (mit 3 m langem Kabel) 492070160 (mit 6 m langem Kabel)			
Zertifizierung	LCIE 02 ATEX 6017 X - IECEx LCI 09.0024 X			
Spulengruppe	2.0 / 2.1			
Zündschutzart	Gas	II 2 G - Ex mb IIC T4/ T5		
	Staub	II 2 D - Ex tb IIIC - T130 / 95°C		
Schutzart	IP67 gemäß IEC / EN 60529			
Umgebungstemperatur	-40°C to +65°C / 40°C Die Anwendung wird auch durch den Temperaturbereich des Ventils beschränkt.			
Isolierstoffklasse	F 155°C			
Elektrischer Anschluss	Kabelanschluss (3 x 1,5 mm ²) mit Kabelverschraubung M20 x 1,5, Schraubanschluss für externen Erdleiter.			
Leistungsaufnahme	DC	Pn (warm)	8 W	
		P (kalt) 20°C	10 W	
	AC	Pn (halten)	9 W	
		Anzug - kalt	11 W	
Gewicht	500 g			
Spannungen «Un» -10% bis +10% der Un	VAC/Hz	Code	VDC	Code
	24/50-60	P0	24	C2
	110/50-60	P2	48	C4
	220/50-60	R5	110	C5
	230/50-60	P9		
	240/50-60	Q1		

Um eine Spule zu bestellen, wählen Sie die Spulen-Referenz und den Spannungscode aus, z. B. : 492070 für 24 VDC = 492070C2



Spulenbereich

SPULENGRUPPE

2.0/2.1

EXPLOSIONSGESCHÜTZTE MAGNETSPULEN



GEKAPSELTE MAGNETSPULEN
MIT ERHÖHTER SICHERHEIT "eb mb"

ZONE 1/21

492190 - MAGNETSPULEN 50 mm

Diese Spulen können mit jedem Parker ATEX-Magnetventil montiert werden, das der spezifizierten Spulengruppe entspricht.

Siehe Spalte «Spulengruppe» auf den Ventelseiten.

Anwendung: Control of solenoid valves in dangerous areas where explosion-proof protection Ex eb mb IIC T3 to T4 is required.

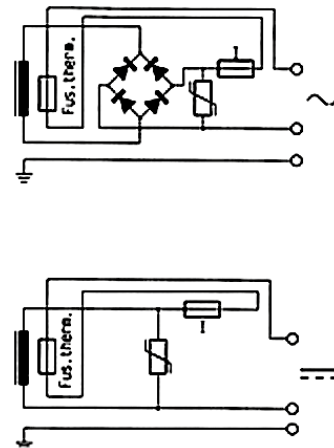
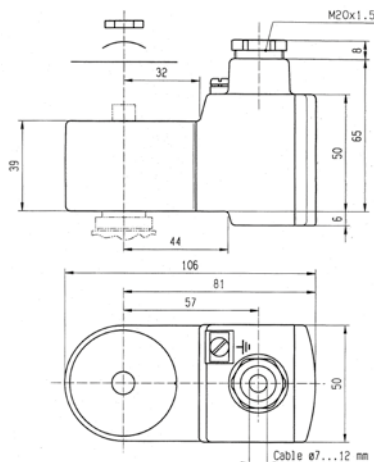
Vorteile: Glasfaserverstärktes Kunststoffgehäuse, um 360° rundum ausrichtbar. Magnetspule, Gleichrichter (Siliziumdioden), Sicherung und Varistorschutzelement sind vollständig mit Epoxidharz im Spulengehäuse verkapselt, um Schutz gegen Stöße und Korrosion zu bieten.

Kompakte Bauform zur einfachen Montage auf engem Raum.



Referenz		492190			
Zertifizierung		LCIE 02 ATEX 6023 X - IECEx LCI 06.0011 X			
Spulengruppe		2.0 / 2.1			
Zündschutzart	Gas	II 2 G - Ex eb mb IIC T3 / T4			
	Staub	II 2 D - Ex tb IIIC - 195°C / 130°C			
Schutzart		IP66 gemäß IEC / EN 60529			
Umgebungstemperatur		-40°C bis +75°C / +40°C Die Betriebstemperatur der Ventil/Spulen-Baugruppe kann durch die Betriebstemperatur des Ventils beschränkt werden.			
Isolierstoffklasse		F 155°C			
Elektrischer Anschluss		Anschlusskasten mit Klemmen und Kabeleingang über Verschraubung M20 x 1,5 Möglichkeit für zusätzlichen Erdleiter über externe Schraube			
Leistungsaufnahme	DC	Pn (warm)	9 W		
		P (kalt) 20°C	11 W		
	AC	Pn (halten)	11 W		
		Anzug - kalt	13 W		
Gewicht		320 g			
Spannungen «Un» -10% bis +10% der Un		VAC/Hz	Code	VDC	Code
		24/50-60	P0	24	C2
		110/50-60	P2	48	C4
		230/50-60	P9	110	C5

Um eine Spule zu bestellen, wählen Sie die Spulen-Referenz und den Spannungscod aus, z. B. : 492190 für 24 VDC = **492190C2**



Spulenbereich

SPULENGRUPPE

10.1

EXPLOSIONSGESCHÜTZTE MAGNETSPULEN



GEKAPSELTE MAGNETSPULEN
MIT ERHÖHTER SICHERHEIT "eb mb"

ZONE 1/21

492310 - MAGNETSPULEN 50 mm

Diese Spulen können mit jedem Parker ATEX-Magnetventil montiert werden, das der spezifizierten Spulengruppe entspricht.

Siehe Spalte «Spulengruppe» auf den Ventilseiten.

Anwendung: Steuerung von Magnetventilen in gefährdeten Bereichen, wenn Explosionssicherheit gemäß Ex e mb, e II T3 oder T4 erforderlich ist.

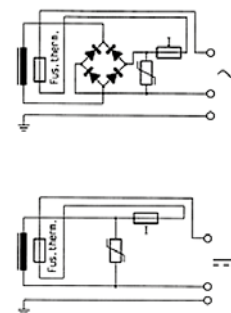
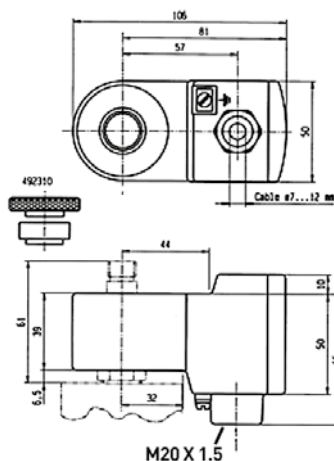
Vorteile: Glasfaserverstärktes Kunststoffgehäuse, um 360° rundum ausrichtbar. Magnetspule, Gleichrichter (Siliziumdioden), Sicherung und Varistorschutzelement sind vollständig mit Expoxidharz im Spulengehäuse verkapselt, um Schutz gegen Stöße und Korrosion zu bieten.

Kompakte Bauform zur einfachen Montage auf engem Raum.



Referenz		492310			
Zertifizierung		LCIE 02 ATEX 6023 X - IECEx LCI 06.0011 X			
Spulengruppe		10.1			
Zündschutzart	Gas	II 2 G - Ex eb mb II T4 / T5			
	Staub	II 2 D - Ex tb IIIC - T130°C / T95°C			
Schutzart		IP66 gemäß IEC / EN 60529			
Umgebungstemperatur		-40°C bis +75°C / bis +40°C Die Betriebstemperatur der Ventil/Spulen-Baugruppe kann durch die Betriebstemperatur des Ventils beschränkt werden.			
Isolierstoffklasse		F 155°C			
Elektrischer Anschluss		Anschlusskasten mit Klemmen und Kabeleingang über Verschraubung M20 x 1.5. Möglichkeit für zusätzlichen Erdleiter über externe Schraube.			
Leistungsaufnahme	DC	Pn (warm)	6 W		
		P (kalt) 20°C	7.5 W		
	AC	Pn (halten)	6 W		
		Anzug - kalt	7.5 W		
Gewicht		500 g			
Spannungen «Un»		VAC/Hz	Code	VDC	Code
-10% bis +10% der Un		24/50-60	P0	24	C2
		48/50-60	S4	48	C4
		230/50-60	P9	110	C5

Um eine Spule zu bestellen, wählen Sie die Spulen-Referenz und den Spannungscode aus, z. B. : 492310 für 24 VDC = 492310C2



Spulenbereich

SPULENGRUPPE

10.3

EXPLOSIONSGESCHÜTZTE MAGNETSPULEN



FLAMEPROOF
MAGNETSPULEN "db"

ZONE 1/21

497105 & 497105.02 - MAGNETSPULEN

These SPULEN can be mounted with every Parker ATEX solenoid valves coderesponding to the specified Spulengruppe.

See column "Spulengruppe" mitin valve pages.

Anwendung: Steuerung von Magnetventilen in gefährdeten Bereichen, wenn Explosionssicherheit gemäß Ex db IIC T4 bis T6 erforderlich ist.

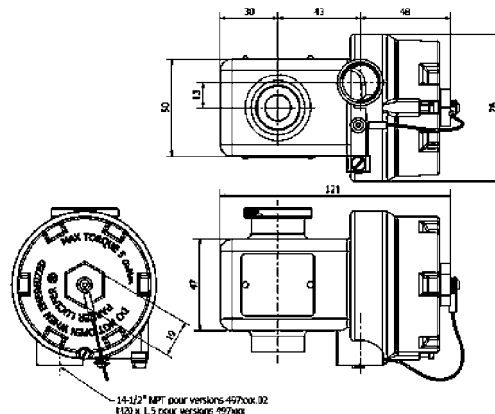
Vorteile: Gehäuse um 360° rundum ausrichtbar, aus Edelstahl mit integriertem Klemmenkasten.

Kompakte Bauform zur einfachen Montage auf engem Raum.



Referenz		497105 (M20x1.5) 49710502 (NPT 1/2")			
Zertifizierung		INERIS 12ATEX0041X - IECEx INE 12.0034X			
Spulengruppe		10.3			
Zündschutzart	Gas	II 2 G - Ex db IIC T4 / T5 / T6			
	Staub	II 2 D - Ex tb IIIC - 130°C / 95°C / 80°C			
Schutzart		IP66 (mit entsprechender Kabelverschraubung) nach IEC/EN 60529 standards			
Umgebungstemperatur		-50°C bis +80°C / +60°C / +40°C Die Betriebstemperatur der Ventil/Spulen-Baugruppe kann durch die Betriebstemperatur des Ventils beschränkt werden.			
Isolierstoffklasse		H 180°C			
Elektrischer Anschluss		Der elektrische Anschluss erfolgt im internen Klemmenkasten des Gehäuses an einer gut zugänglichen Schraubklemme. Der Kabeleingang in die Anschlusskammer erfolgt über ein 1/2" NPT oder M20x1.5 - Gewinde, an das eine zugelassene Ex db IIC-Kabelverschraubung angebracht werden kann.			
Leistungsaufnahme	DC	Pn (warm)	8 W		
		P (kalt) 20°C	9 W		
	AC	Pn (halten)	8 W		
		Anzug - kalt	9 W		
Spannungen "Un"		VAC/Hz	Code	VDC	Code
-10% bis +10% der Un		24/50-60	P0	12	C1
		110-115 / 50-60	1P	24	C2
		220-230 / 50-60	3P	48	C4
				110	C5

Um eine Spule zu bestellen, wählen Sie die Spulen-Referenz und den Spannungscode aus, z. B. : 497105 für 24VDC = 497105C2



Spulenbereich

SPULENGRUPPE

1.1

EXPLOSIONSGESCHÜTZTE MAGNETSPULEN

GEKAPSELTE
MAGNETSPULEN "mb"



ZONE 1/21

MAGNETSPULEN GERINGE LEISTUNG 22 mm

Diese Spulen können mit jedem Parker ATEX -Magnetventil montiert werden, das der spezifizierten Spulengruppe entspricht.

Siehe Spalte «Spulengruppe» auf den Ventilseiten.

Anwendung: Steuerung von Magnetventilen in gefährdeten Bereichen, wenn Explosionssicherheit gemäß Ex mb II T4 oder T5 erforderlich ist.

Vorteile: Spule und Magnetschaltung in Kunststoff verkapselt – bietet Stoß- und Korrosionsschutz. AC-Spulen mit integrierter Übertemperatursicherung. Kompakte Bauform zur einfachen Montage auf engem Raum.



Referenz	482605		482606 oder 482606160*			
Zertifizierung	LCIE 02 ATEX 6014 X - IECEx LCI 07.0026 X					
Spulengruppe	1.1					
Zündschutzart	Gas	II 2 G - Ex mb IIC T4 / T5				
	Staub	II 2 D - Ex tb IIIC - T130°C / 95°C				
Schutzart	IP65 (mit Stecker) gemäß IEC / EN 60529					
Umgebungstemperatur	-40°C to +65°C / +40°C		-40°C to +65°C / +35°C			
Die Anwendung wird auch durch den Temperaturbereich des Ventils beschränkt.						
Isolierstoffklasse	F 155°C					
Elektrischer Anschluss	Kabelanschluss (3 x 0,75 mm ²) mit Spule gekapselt, Kabelmaterial je nach Anwendung					
Leistungsaufnahme	DC	Pn (warm)	5 W	2.5 W		
		P (kalt) 20°C	6.5 W	3 W		
	AC	Pn (halten)	4 W	2 W		
		Anzug - kalt	8.9 VA (5 W)	5.7 VA (2.5 W)		
Gewicht	150 g					
Spannungen «Un»	VDC	Code	VAC/Hz	Code	VDC	Code
-10% bis +10% der Un	12	C1	24/50	A2	24	C2
	24	C2	48/50	A4	48	C4
			110/50-115/50	0A	110	C5
			220/50-230/50	3D		

Um eine Spule zu bestellen, wählen Sie die Spulen-Referenz und den Spannungscode aus, z. B. : 482605 für 24VDC = 482605C2

* 482606.160 - mit 6 m langem Kabel (Verfügbar C2 und 3D)

* 482606 - mit 1.5 m langem Kabel

Sicherungen:

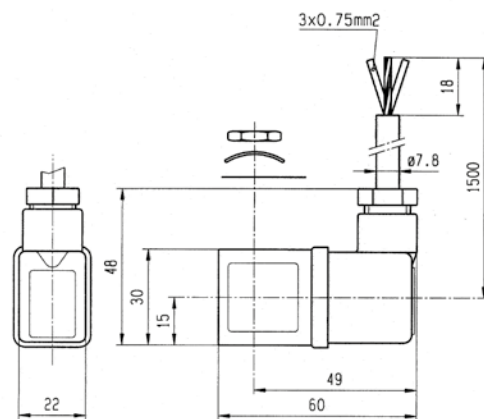
Die elektrischen Teile 482605 & 482606 müssen in Serie mit einer Sicherung gemäß IEC 60127-3 geschaltet werden. Siehe folgendes Beispiel:

482605:

DC: 12 V, 1000 mA - 24 V, 500 mA - 48 V, 200 mA - 110 V, 100 mA
AC 50 HZ: 24 V, 500 mA - 48 V, 250 mA - 110/115 V, 100 mA - 220/230 V, 3 mA
AC 60 HZ: 24 V, 630 mA - 110/115 V, 125 mA - 220/230 V, 63 mA

482606:

DC: 12 V, 400 mA - 24 V, 200 mA - 48 V, 100 mA - 110 V, 50 mA
AC 50 HZ: 24 V, 250 mA - 48 V, 125 mA - 110/115 V, 63 mA - 220/230 V, 32 mA
AC 60 HZ: 24 V, 315 mA - 110/115 V, 63 mA - 220/230 V, 32 mA



Spulenbereich

SPULENGRUPPE

7.0

EXPLOSIONSGESCHÜTZTE MAGNETSPULEN

EIGENSICHERE
MAGNETSPULEN "ia"



ZONE 0/20

483580 - 483960 MAGNETSPULEN 32 mm "IS"

Diese Spulen können mit jedem Parker ATEX -Magnetventil montiert werden, das der spezifi zierten Spulengruppe entspricht. Siehe Spalte «Spulengruppe» auf den Ventilseiten.

Anwendung: Steuerung von Magnetventilen in gefährdeten Bereichen, wenn Explosionssicherheit gemäß Ex ia oder ib IIC T6 erforderlich ist.

Vorteile: Vollständig gekapselte Baugruppe einschließlich einer Spule, Metallarmatur, Schaltung mit drei Dioden und DIN-Steckverbinder. Das Kapselung bildet ein effektives, kompaktes Gehäuse, das wirksamen Schutz gegen Staub, Öl, Wasser usw. bietet. Kompakte Bauform zur einfachen Montage auf engem Raum.

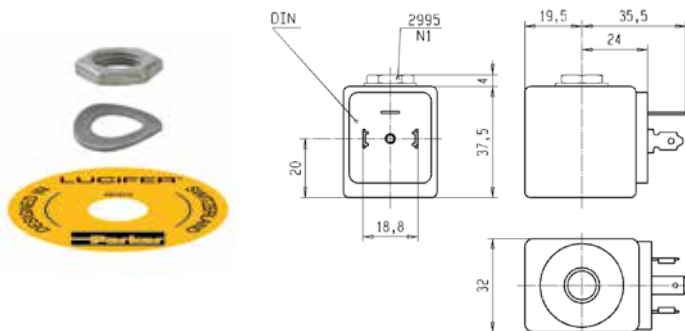


Referenz (ohne Stecker) (mit Stecker)	48358001 48396001	
Zertifizierung	LCIE 02 ATEX 6065 X - IECEx LCI 07.0025 X	
Spulengruppe	7.0	
Zündschutzart	Gas	II 1 G - Ex ia IIC - T6
	Staub	II 1 D - Ex ta IIIC - T80°C
Schutzart	IP65 mit Stecker IEC/EN 60529 Standards	
Umgebungstemperatur	- 40°C bis + 55°C Die Betriebstemperatur der Ventil/Spulen-Baugruppe kann durch die Betriebstemperatur des Ventils beschränkt werden..	
Elektrischer Anschluss	Die Spule wird mit einem 2 P+E-Stecker gemäß EN 175301-803 Typ A angeschlossen. Kontakt 1 ist als Pluspol ⊕ gekennzeichnet.	
Max. Versorgungsspannung	28 VDC (N7) - 110 mA Die minimale Betriebsspannung bei max. 60°C beträgt 14 VDC.	
Leistung	DC	Minimum
		Maximum
		500 mW 3 W
Abhängig von der angelegten Spannung, vom Typ der eigensicheren Barriere und vom Widerstand des angeschlossenen Kabels		
Spulenwiderstand bei 20°C	340 Ω	
Impedanz	340 Ω	
Scheininduktivität	0 mH	
Scheinkapazität	0 µF	
Gewicht	160 g (mit Stecker)	

Um eine Spule zu bestellen, wählen Sie die Spulen-Referenz und den Spannungscode aus, z. B. : 483580 für 28 VDC = 483580N7

Diese Spulen müssen mit geeigneten Gehäusen verwendet werden, siehe folgendes Beispiel:

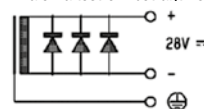
Der Spulenmontagesatz Ref. 2995 entspricht dem «Gehäuse» des Zahlensystems für Lucifer®-Ventile (Ventil - Gehäuse - Spule - Spannung). Er besteht aus einem Typenschild, das den Ventiltyp angibt, einer runden Unterlegscheibe und einer Mutter zur Befestigung der 32 mm-Spule am Ventil.



Wichtig

Der eigensichere Versorgungskreis muss unter allen Umgebungsbedingungen eine ausreichende Kapazität besitzen, um einen **minimalen Betriebsstrom von 35 mA** in der Spule sicherzustellen.

Der minimale Haltestrom beträgt 20 mA.



Hinweise zur Kompatibilität mit Barrieren siehe entsprechende Tabelle im Anhang.

Spulenbereich

SPULENGRUPPE

8.0

EXPLOSIONSGESCHÜTZTE MAGNETSPULEN



EIGENSICHERE
MAGNETSPULEN "ia"

ZONE 0/20

495910 - MINIWATT - 0.3 W MAGNETSPULEN "IS" "BOOSTER" 37 mm

Diese Spulen können mit jedem Parker ATEX -Magnetventil montiert werden, das der spezifi zierten Spulengruppe entspricht.

Siehe Spalte "Spulengruppe" auf den Ventilseiten.

Anwendung: Steuerung von Magnetventilen in gefährdeten Bereichen, wenn Explosionssicherheit gemäß Ex ia IIC T4 bis T6 erforderlich ist.

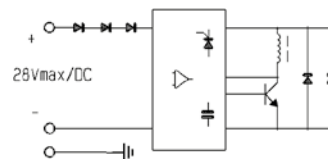
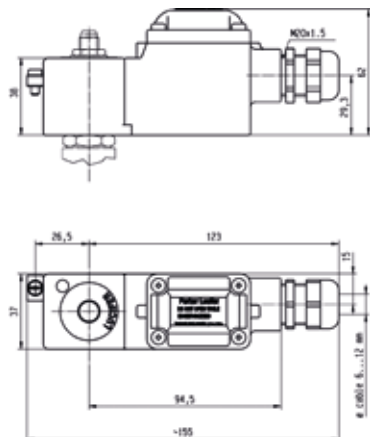
Vorteile: Glasfaserverstärktes Kunststoffgehäuse, um 360° rundum ausrichtbar (Klasse H). Magnetspule, Gleichrichter (Siliziumdioden), Sicherung und Varistorschutzelement sind vollständig mit Expoxidharz im Spulengehäuse verkapselt, um Schutz gegen Stöße und Korrosion zu bieten.

Kompakte Bauform zur einfachen Montage auf engem Raum.



Referenz	495910		
Zertifizierung	LCIE 03 ATEX 6464 X - IECEx LCI 07.0006 X		
Spulengruppe	8.0		
Zündschutzart	Gas	II 1 G - Ex ia IIC - T4 / T5 / T6	
	Staub	II 1 D - Ex ta IIIC T80 / 95 / 130°C	
Schutzart	IP67 gemäß IEC / EN 60529		
Umgebungstemperatur	- 40°C bis +80°C / 75°C / 65°C Die Anwendung wird auch durch den Temperaturbereich des Ventils beschränkt..		
Isolierstoffklasse	H 180°C		
Elektrischer Anschluss	Der elektrische Anschluss erfolgt im Anschlusskasten an einer gut zugänglichen Schraubklemme. Die Einführung des Kabels (min. Ø 7 mm, max. Ø 11 mm, max. Querschnitt 2,5 mm ²) in den Anschlusskasten erfolgt über die integrierte M20 x 1,5-Kabelverschraubung.		
Max. Versorgungsspannung	28 VDC (N7) - 110 mA		
Leistung	DC	Minimum	0.3 W (mit 13 VDC)
		Maximum	1.2 W (mit 24 VDC)
		Abhängig von der angelegten Spannung, vom Typ der eigensicheren Barriere und vom Widerstand des angeschlossenen Kabels	
Leitungsprüfung	4 mA oder 5 VDC max		
Spulenwiderstand bei 20°C	Laden ~ 550 Ω - Halten ~ 500 Ω		
Impedanz	0 mH		
Scheininduktivität	0 µF		
Scheinkapazität			
Ansprechzeit	2 - 3 s		
Gewicht	500 g		

Um eine Spule zu bestellen, wählen Sie die Spulen-Referenz und den Spannungscode aus, z. B. : 495910 für 28 VDC = 495910N7



Spulenbereich

SPULENGRUPPE

9.0

EXPLOSIONSGESCHÜTZTE MAGNETSPULEN



EIGENSICHERE
MAGNETSPULEN "ia"

ZONE 0/20

496565 MAGNETSPULEN "BOOSTER" "IS" 37 mm

Diese Spulen können mit jedem Parker ATEX-Magnetventil montiert werden, das der spezifizierten Spulengruppe entspricht.

Siehe Spalte «Spulengruppe» auf den Ventilseiten.

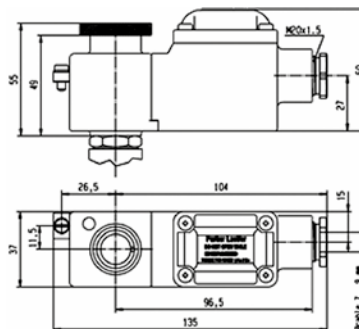
Anwendung: Steuerung von Magnetventilen in gefährdeten Bereichen, wenn Explosionssicherheit gemäß Ex ia IIC T4 bis T6 erforderlich ist.

Vorteile: Glasfaserverstärktes Kunststoffgehäuse, um 360° rundum ausrichtbar (Klasse H). Magnetspule, Gleichrichter (Siliziumdioden), Sicherung und Varistorschutzelement sind vollständig mit Epoxidharz im Spulengehäuse verkapselt, um Schutz gegen Stöße und Korrosion zu bieten. Das Kunststoffgehäuse wird mit einer M20 x 1,5-Kabelverschraubung geliefert. Kompakte Bauform zur einfachen Montage auf engem Raum.



Referenz	496565	
Zertifizierung	LCIE 08 ATEX 6071 X - IECEx LCI 08.0030 X	
Spulengruppe	9.0	
Zündschutzart	Gas	II 1 G - Ex ia IIC - T4 / T5 / T6
	Staub	II 1 D - Ex ta IIC - T80 / T95 / T130°C
Schutzart	IP67 gemäß IEC / EN 60529	
Umgebungstemperatur	- 40°C bis +80 / 75 / 65°C Die Anwendung kann auch durch den Temperaturbereich des Ventils beschränkt werden.	
Elektrischer Anschluss	Kabelanschluss über eine M20 x 1,5-Kunststoff-Kabelverschraubung für Kabeldurchmesser von 7 bis 12 mm. Möglichkeit für zusätzlichen Erdleiter über externe Schraubklemme.	
Isolierstoffklasse	H180°C	
Minimum Courant of function	20 mA	
Min. Betriebsspannung bei 60°C	28 VDC (N7)	
Sicherheitsparameter Max. zulässige Werte: Ui (V) / Ii (mA) / Pi (W)	28 V / 110 mA / 0.77 W	28 V / 280 mA / 1.96 W
	27 V / 120 mA / 0.81 W	27 V / 320 mA / 2.16 W
	26 V / 135 mA / 0.88 W	26 V / 350 mA / 2.27 W
	25 V / 150 mA / 0.94 W	25 V / 390 mA / 2.43 W
	24 V / 170 mA / 1.02 W	24 V / 430 mA / 2.58 W
Leitungsprüfung	4 mA oder 5 VDC max	
Scheininduktivität (typisch)	Anzug ~ 600 Ω - Halten ~ 570 Ω	
Scheininduktivität	0 mH	
Scheinkapazität	0 µF	
Ansprechzeit (typisch)	2 - 4 s	
Gewicht	500 g	

Um eine Spule zu bestellen, wählen Sie die Spulen-Referenz und den Spannungscod aus, z. B. : 496565 für 28 VDC = 496565N7



Spulenbereich

SPULENGRUPPE

9.0

EXPLOSIONSGESCHÜTZTE MAGNETSPULEN



EIGENSICHERE
MAGNETSPULEN "ia"

ZONE 0/20

492965 MAGNETSPULEN "BOOSTER" "IS" 50 mm

Diese Spulen können mit jedem Parker ATEX-Magnetventil montiert werden, das der spezifizierten Spulengruppe entspricht.

Siehe Spalte «Spulengruppe» auf den Ventilseiten.

Anwendung: Steuerung von Magnetventilen in gefährdeten Bereichen, wenn Explosionssicherheit gemäß Ex ia oder ib IIC T6 erforderlich ist.

Vorteile: Gehäuse und Abdeckung aus epoxidbeschichtetem Metall, um 360° rundum ausrichtbar. Die Spule, elektronischen Schaltungen und weiteren Elemente, die für die Eigensicherheit benötigt werden, sind vollständig mit Epoxidharz im Spulengehäuse verkapselt, um Schutz gegen Stöße und Korrosion zu bieten.

Kompakte Bauform zur einfachen Montage auf engem Raum.



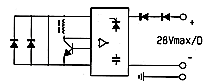
Referenz	49296501 - Edelstahlbefestigung 49296502 - Kunststoffbefestigung	
Zertifizierung	LCIE 02 ATEX 6066 X - IECEx LCI 07.0007 X	
Spulengruppe	9.0	
Zündschutzart	Gas	II 1 G - Ex ia IIC - T6
	Staub	II 1 D - Ex ta IIIC - T80°C
Schutzart	IP66 gemäß IEC / EN 60529	
Umgebungstemperatur	- 40°C bis +65°C Die Anwendung wird auch durch den Temperaturbereich des Ventils beschränkt.	
Elektrischer Anschluss	Kabelanschluss über eine M20 x 1,5-Kunststoff- oder Edelstahl-Kabelverschraubung für Kabeldurchmesser von 10 bis 12 mm. Möglichkeit für zusätzlichen Erdleiter über externe Schraubklemme.	
Isolierstoffklasse	H180°C	
Max. Versorgungsspannung	28 VDC (N7) - 110 mA	
Leistung	DC	Minimum
		Maximum
		0.3 W (mit 13 VDC) 2.3 W (mit 24 VDC)
		Abhängig von der angelegten Spannung, vom Typ der eigensicheren Barriere und vom Widerstand des angeschlossenen Kabels
Leitungsprüfung	4 mA oder 5 VDC max	
Spulenwiderstand bei 20°C	85 Ω	
Impedanz	275 Ω (mit 13 VDC) - 260 Ω (mit 24 VDC)	
Scheininduktivität	0 mH	
Scheinkapazität	0 µF	
Ansprechzeit	2 - 4 s	
Gewicht	500 g	

Um eine Spule zu bestellen, wählen Sie die Spulen-Referenz und den Spannungscode aus, z. B. : 49296501 für 28 VDC = 49296501N7

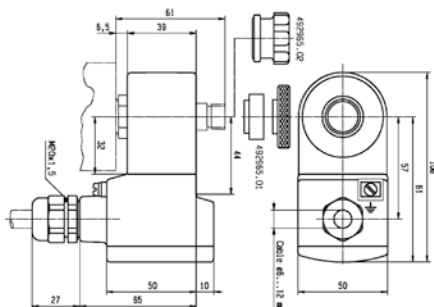
Wichtig

Der eigensichere Versorgungskreis muss unter allen Umgebungsbedingungen eine ausreichende Kapazität besitzen, um einen **minimalen Betriebsstrom von 29 mA** in der Spule sicherzustellen.

Der minimale Haltestrom beträgt 20 mA.



Hinweise zur Kompatibilität mit Barrieren siehe entsprechende Tabelle im Anhang.



Housing

SPULENGRUPPE

4538

WASSER- UND STAUBDICHTES GEHÄUSE

Wasserdichtes Gehäuse:

Referenz:	4538
Material:	Galvanisierter passivierter Stahl
Schutzart:	IP gemäß IEC / EN 60529 IP67 mit Kabelverschraubung
Elektrischer Anschluss:	Kabelanschluss über M20 x 1,5-Kabelverschraubung gemäß DIN 46320. Kabel mit Außendurchmessern von 6,5 mm bis 13,5 mm können einfach mit einer Gummidurchführung mit elastischen Dichtringen gedichtet werden. Das Gehäuse besitzt innen eine Schutzleiter- und außen eine Erdleiter-Schraubklemme.
Gewicht:	180 g



Vorteile:

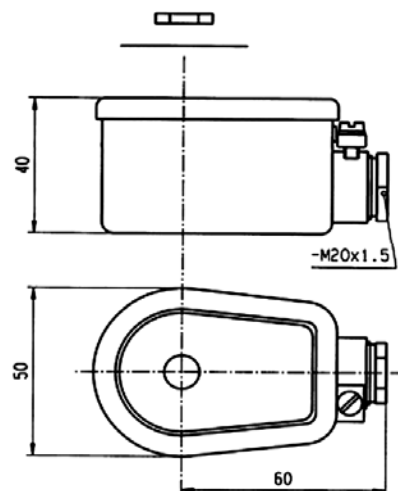
Dieses Gehäuse ist wasser- und staubdicht. Es entspricht der Schutzart «International-Protection» IP67 gemäß den Normen IEC / EN 60529. Dieses korrosionsbeständige Metallgehäuse schützt die Spule wirksam gegen Stöße und andere äußere Einflüsse - um 360° rundum ausrichtbar - einfacher Einbau an schwer zugänglichen Stellen - einfacher Zugang zu den Schraubklemmen - Einbau mit einer Mutter - geringes Gewicht - Möglichkeit zur einfachen Umrüstung vorhandener elektrischer Geräte für andere Anforderungen ohne Unterbrechung des Medienstroms durch das Ventil.

Anwendung:

Dieses Gehäuse kann mit mehreren Spulen aus unserem Programm ausgestattet werden, z. B. die Standard-, Doppelfrequenz - und Impulsspulen.

Kompatible SPULEN:

- **481000 - Standardspule**
8 W Klasse F (155°C)
- **483520 - Doppelfrequenzspule**
9 W Klasse F (155°C)
- **486265 - HHochtemperaturspule & Hochleistungsspule**
14 W Klasse H (180°C)



Wir von Parker setzen alles daran, die Produktivität und die Rentabilität unserer Kunden zu steigern, indem wir die für ihre Anforderungen besten Systemlösungen entwickeln. Gemeinsam mit unseren Kunden finden wir stets neue Wege der Wertschöpfung. Auf dem Gebiet der Antriebs- und Steuerungstechnologien hat Parker die Erfahrung, das Know-how und qualitativ hochwertige Komponenten, die weltweit verfügbar sind. Kein anderer Hersteller bietet eine so umfangreiche Produktpalette in der Antriebs- und Steuerungstechnologie wie Parker.

Weitere Informationen erhalten Sie unter der kostenlosen Rufnummer 00800 27 27 5374



Luft- und Raumfahrt

Schlüsselmärkte

Aftermarket-Services
Frachtverkehr
Triebwerke
Geschäftsflugverkehr und allgemeine Luftfahrt
Helikopter
Raketenerwerfer-Fahrzeuge
Militärluftzeuge
Raketen
Energieerzeugung
Regionalverkehr
Unbemannte Flugzeuge

Schlüsselprodukte

Flugsteuerungssysteme und Antriebskomponenten
Motorsysteme und -komponenten
Fluidleitungssysteme und -komponenten
Mess-, Transport- und Zerstäubungsgeräte für Fluide
Kraftstoffsysteme und -komponenten
Inertisierung für Tanksysteme
Hydrauliksysteme und -komponenten
Wärmemanagement
Räder und Bremsen



Kälte-Klimatechnik

Schlüsselmärkte

Landwirtschaft
Klimatechnik
Baumaschinen
Lebensmittelindustrie
Industrielle Maschinen und Anlagen
Life Sciences
Öl und Gas
Präzisionskühlung
Prozesssteuerung
Kältetechnik
Transportwesen

Schlüsselprodukte

Druckspeicher
Aktuatoren
CO₂-Regler
Elektronische Steuerungen
Filtertrockner
Handabsperventile
Wärmtauscher
Schläuche und Anschlüsse
Druckregelventile
Kühlmittelverteiler
Sicherheitsventile
Pumpen
Magnetventile
Thermostatische Expansionsventile



Elektromechanik

Schlüsselmärkte

Luft- und Raumfahrt
Industrielle Automation
Life Science und Medizintechnik
Werkzeugmaschinen
Verpackungsmaschinen
Papiermaschinen
Kunststoffmaschinen und Materialumformung
Metallgewinnung
Halbleiter und elektronische Industrie
Textilindustrie
Draht und Kabel

Schlüsselprodukte

AC/DC-Antriebe und -Systeme
Elektromechanische Aktuatoren, Handhabungssysteme und Führungseinheiten
Elektrohydraulische Antriebssysteme
Elektromechanische Antriebssysteme
Mensch-Maschine-Schnittstelle
Linearmotoren
Schrittmotoren, Servomotoren, -antriebe und -steuerungen
Profile



Filtration

Schlüsselmärkte

Luft- und Raumfahrt
Lebensmittelindustrie
Industrieanlagen
Life Sciences
Schifffahrt
Mobile Ausrüstung
Öl und Gas
Stromerzeugung und erneuerbare Energien
Prozesssteuerung
Transportwesen
Wasserreinigung

Schlüsselprodukte

Analytische Gaserzeuger
Druckluftfilter und -trockner
Motoransaugluft-, Kühlmittel-, Kraftstoff- und Ölfilterungssysteme
Systeme zur Überwachung des Flüssigkeitszustands
Hydraulik- und Schmiermittelfilter
Stickstoff-, Wasserstoff- und Nullluftgeneratoren
Instrumentenfilter
Membran- und Faserfilter
Mikrofiltration
Sterilfiltration
Wasserentsalzung, Reinigungsfilter und -systeme



Fluid-Verbindungstechnik

Schlüsselmärkte

Hebezeuge
Landwirtschaft
Chemie und Petrochemie
Baumaschinen
Lebensmittelindustrie
Kraftstoff- und Gasleitung
Industrielle Anlagen
Life Sciences
Schifffahrt
Bergbau
Mobile Anwendungen
Öl und Gas
Erneuerbare Energien
Transportwesen

Schlüsselprodukte

Rückschlagventile
Verbindungstechnik für Niederdruck
Fluid-Leitungssysteme
Versorgungsleitungen für Tiefseebohrungen
Diagnoseausrüstung
Schlauchverbinder
Schläuche für industrielle Anwendungen
Ankersysteme und Stromkabel
PTFE-Schläuche und -Rohre
Schnellverschluss-Kupplungen
Gummi- und Thermoplastschläuche
Rohrverschraubungen und Adapter
Rohr- und Kunststoffanschlüsse



Hydraulik

Schlüsselmärkte

Hebezeuge
Landwirtschaft
Alternative Energien
Baumaschinen
Forstwirtschaft
Industrielle Anlagen
Werkzeugmaschinen
Schifffahrt
Materialtransport
Bergbau
Öl und Gas
Energieerzeugung
Müllfahrzeuge
Erneuerbare Energien
LKW-Hydraulik
Rasenpflegegeräte

Schlüsselprodukte

Druckspeicher
Einbauventile
Elektrohydraulische Antriebe
Mensch-Maschine-Schnittstelle
Hybridantriebe
Hydraulikzylinder
Hydraulikmotoren und -pumpen
Hydrauliksysteme
Hydraulikventile & -steuerungen
Hydrostatische Steuerung
Integrierte Hydraulikkreisläufe
Nebenantriebe
Antriebsaggregate
Drehantriebe
Sensoren



Pneumatik

Schlüsselmärkte

Luft- und Raumfahrt
Förderanlagen und Materialtransport
Industrielle Automation
Life Science und Medizintechnik
Werkzeugmaschinen
Verpackungsmaschinen
Transportwesen & Automobilindustrie

Schlüsselprodukte

Druckluftaufbereitung
Messinganschlüsse und -ventile
Verteilerblöcke
Pneumatik-Zubehör
Pneumatik-Antriebe und -Greifer
Pneumatik-Ventile und -Steuerungen
Schnellverschluss-Kupplungen
Drehantriebe
Gummi, Thermoplastschläuche und Anschlüsse
Profile
Thermoplastrohre und -anschlüsse
Vakuumzerzeuger, -sauger und -sensoren



Prozesssteuerung

Schlüsselmärkte

Alternative Kraftstoffe
Biopharmazeutische Industrie
Chemische Industrie und Raffinerien
Lebensmittelindustrie
Schifffahrt und Schifftbau
Medizin und Zahntechnik
Mikroelektronik
Nuklearenergie
Offshore-Ölförderung
Öl und Gas
Pharmazeutische Industrie
Energieerzeugung
Zellstoff und Papier
Stahl
Wasser/Abwasser

Schlüsselprodukte

Analysegeräte
Analytische Probenaufbereitungsprodukte und -systeme
Anschlüsse und Ventile zur chemischen Injektion
Anschlüsse, Ventile und Pumpen für die Leitung von Fluorpolymeren
Anschlüsse, Ventile, Regler und digitale Durchflussregler für die Leitung hochreiner Gase
Industrielle Mengendurchflussmesser/-regler
Permanente nicht verschweißte Rohrverschraubungen
Industrielle Präzisionsregler und Durchflussregler
Doppelblock- und Ablassventile für die Prozesssteuerung
Anschlüsse, Ventile, Regler und Mehrwegeventile für die Prozesssteuerung



Dichtung & EMI-Abschirmung

Schlüsselmärkte

Luft- und Raumfahrt
Chemische Verarbeitung
Gebrauchsgüter
Fluidtechnik
Industrie allgemein
Informationstechnologie
Life Sciences
Mikroelektronik
Militär
Öl und Gas
Energieerzeugung
Erneuerbare Energien
Telekommunikation
Transportwesen

Schlüsselprodukte

Dynamische Dichtungen
Elastomer-O-Ringe
Entwicklung und Montage von elektromedizinischen Geräten
EMI-Abschirmung
Extrudierte und präzisionsgeschliffene/gefertigte Elastomerdichtungen
Hochtemperatur-Metaldichtungen
Homogene und eingefügte Elastomerformen
Fertigung und Montage medizinischer Geräte
Metall- und Kunststoff-/Verbundstoffdichtungen
Abgeschirmte optische Fenster
Silikonrohre und -profile
Wärmeleitmaterialien
Schwingungsdämpfer

ENGINEERING YOUR SUCCESS.

Parker weltweit

AE – Vereinigte Arabische Emirate, Dubai
Tel: +971 4 8127100
parker.me@parker.com

AR – Argentinien, Buenos Aires
Tel: +54 3327 44 4129

AT – Österreich, Wiener Neustadt
Tel: +43 (0)2622 23501-0
parker.austria@parker.com

AT – Österreich, Wiener Neustadt (Osteuropa)
Tel: +43 (0)2622 23501 900
parker.easteurope@parker.com

AU – Australien, Castle Hill
Tel: +61 (0)2-9634 7777

AZ – Aserbaidshan, Baku
Tel: +994 50 2233 458
parker.azerbaijan@parker.com

BE/LU – Belgien, Nivelles
Tel: +32 (0)67 280 900
parker.belgium@parker.com

BR – Brasilien, Cachoeirinha RS
Tel: +55 51 3470 9144

BY – Weißrussland, Minsk
Tel: +375 17 209 9399
parker.belarus@parker.com

CA – Kanada, Milton, Ontario
Tel: +1 905 693 3000

CH – Schweiz, Etoy,
Tel: +41 (0)21 821 87 00
parker.switzerland@parker.com

CL – Chile, Santiago
Tel: +56 2 623 1216

CN – China, Schanghai
Tel: +86 21 2899 5000

CZ – Tschechische Republik, Klecany
Tel: +420 284 083 111
parker.czechrepublic@parker.com

DE – Deutschland, Kaarst
Tel: +49 (0)2131 4016 0
parker.germany@parker.com

DK – Dänemark, Ballerup
Tel: +45 43 56 04 00
parker.denmark@parker.com

ES – Spanien, Madrid
Tel: +34 902 330 001
parker.spain@parker.com

FI – Finnland, Vantaa

Tel: +358 (0)20 753 2500
parker.finland@parker.com

FR – Frankreich, Contamine-sur-Arve
Tel: +33 (0)4 50 25 80 25
parker.france@parker.com

GR – Griechenland, Athen
Tel: +30 210 933 6450
parker.greece@parker.com

HK – Hong Kong
Tel: +852 2428 8008

HU – Ungarn, Budapest
Tel: +36 1 220 4155
parker.hungary@parker.com

IE – Irland, Dublin
Tel: +353 (0)1 466 6370
parker.ireland@parker.com

IN – Indien, Mumbai
Tel: +91 22 6513 7081-85

IT – Italien, Corsico (MI)
Tel: +39 02 45 19 21
parker.italy@parker.com

JP – Japan, Tokyo
Tel: +81 (0)3 6408 3901

KR – Korea, Seoul
Tel: +82 2 559 0400

KZ – Kasachstan, Almaty
Tel: +7 7272 505 800
parker.easteurope@parker.com

MX – Mexico, Apodaca
Tel: +52 81 8156 6000

MY – Malaysia, Shah Alam
Tel: +60 3 7849 0800

NL – Niederlande, Oldenzaal
Tel: +31 (0)541 585 000
parker.nl@parker.com

NO – Norwegen, Asker
Tel: +47 66 75 34 00
parker.norway@parker.com

NZ – Neuseeland, Mt Wellington
Tel: +64 9 574 1744

PL – Polen, Warschau
Tel: +48 (0)22 573 24 00
parker.poland@parker.com

PT – Portugal, Leca da Palmeira
Tel: +351 22 999 7360
parker.portugal@parker.com

RO – Rumänien, Bukarest
Tel: +40 21 252 1382
parker.romania@parker.com

RU – Russland, Moskau
Tel: +7 495 645-2156
parker.russia@parker.com

SE – Schweden, Spånga
Tel: +46 (0)8 59 79 50 00
parker.sweden@parker.com

SG – Singapur
Tel: +65 6887 6300

SK – Slowakei, Banská Bystrica
Tel: +421 484 162 252
parker.slovakia@parker.com

SL – Slowenien, Novo Mesto
Tel: +386 7 337 6650
parker.slovenia@parker.com

TH – Thailand, Bangkok
Tel: +662 717 8140

TR – Türkei, Istanbul
Tel: +90 216 4997081
parker.turkey@parker.com

TW – Taiwan, Taipei
Tel: +886 2 2298 8987

UA – Ukraine, Kiew
Tel: +380 44 494 2731
parker.ukraine@parker.com

UK – Großbritannien, Warwick
Tel: +44 (0)1926 317 878
parker.uk@parker.com

US – USA, Cleveland
Tel: +1 216 896 3000

VE – Venezuela, Caracas
Tel: +58 212 238 5422

ZA – Republik Südafrika, Kempton Park
Tel: +27 (0)11 961 0700
parker.southafrica@parker.com

Europäisches Produktinformationszentrum
Kostenlose Rufnummer: 00 800 27 27 5374
(von AT, BE, CH, CZ, DE, EE, ES, FI, FR, IE, IL, IS, IT, LU, MT, NL, NO, PT, SE, SK, UK)

Edi 0116-04

