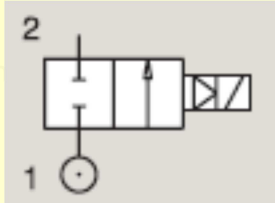


Magnetventile für den Bereich Automation

2/2 Wege – normal geschlossen – pilotgesteuerte Ventile

Anschlüsse: G = 3/8“ – 2“

Baureihe 7321B

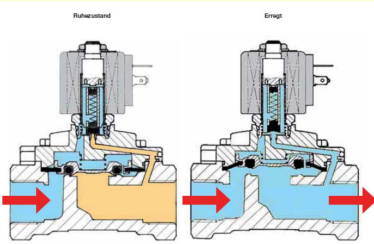


N.G.

Normal geschlossen

Spule stromlos-geschlossen

Spule erregt-offen



Allgemeine Beschreibung:

Die PARKER-Magnetventile der Baureihe **7321B** sind Magnetventile mit Pilotsteuerung; für den Betrieb ist ein Mindestdruck erforderlich, Sie können zur Regelung von Flüssigstoffen bei hohem Durchsatz eingesetzt werden wie **Wasser, Leichtöl (2°E) oder andere Medien**, sofern diese mit den Baumaterialien des Ventils kompatibel sind.

Die Ventile der Baureihe **7321B** sind Magnetventile der Bauart **normal geschlossen**.

Temperaturen:

Betriebstemperaturen für Flüssigstoffe:

Höchsttemperatur: **+90°C**

Mindesttemperatur: **-10°C**

Mit Dichtung NBR (Perbunan).

Auf Wunsch können Ventile mit Anschlüssen $\leq G1$ “ für einen Einsatz bei maximaler Betriebstemperatur von **+140°C** mit Viton-Dichtung geliefert werden.

Maximale Umgebungstemperaturen:

- Mit Spulen der Klasse „F“: **+50°C**
- Mit Spulen der Klasse „H“: **+80°C**

Einsatzbereiche:

Die Ventile der Baureihe **7321B** sind ideal zur automatischen Regelung von Flüssigstoffen in den verschiedensten Einsatzbereichen.

Einige Beispiele möglicher Einsatzbereiche:

- Thermohydraulische Anlagen
- Druckkessel
- Kühlung von Werkzeugmaschinen
- Industrie-Waschanlagen
- Verdampfertürme
- Krankenhausanlagen
- Bewässerungsanlagen
- Brandschutzanlagen
- Maschinen zur Holzbearbeitung
- Maschinen zur Marmorbearbeitung
- Maschinen zur Kunststoffbearbeitung
- Hygienische-sanitäre Anlagen

Bei niedrigen Zuschaltsequenzen können die Ventile für einen Betrieb mit Luft und Inertgasen eingesetzt werden.

Spulen:

Die Ventile der Baureihe **7321B** haben vergossene Spulen der Klasse **F (155°C)** aus Thermoplast mit 30% Glasfaseranteil.

Des Weiteren sind Spulen der Klasse **H (180°C)** aus Thermoplast mit 40% Glasfaseranteil lieferbar.

Alle Spulen sind für Dauerbetrieb 100% ED geeignet.

Nennspannungstoleranzen:

$\pm 10\%$ bei **Wechselstrom**-Betrieb

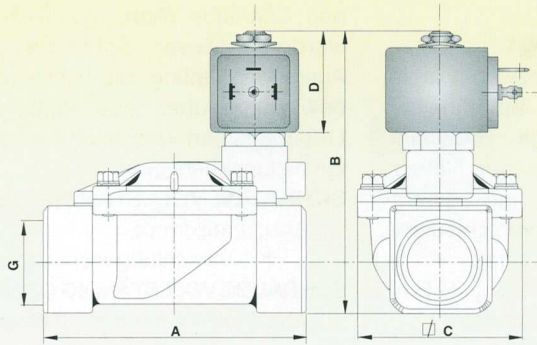
$+ 10\%$ -5% bei **Gleichstrom**-Betrieb

Die Spulen können mit Wechselstrom und einer Frequenz von 50/60Hz betrieben werden (Bifrequenz) und haben Faston-Klemmen für Gerätesteckdosen **DIN 43650A** mit Schutzklasse **IP65**. Spulen mit Kabel 2 x 500 mm Schutzklasse **IP67** in ermetisch dichter Ausführung stehen für Einsatzgebiete mit kritischer Luftfeuchtigkeit zur Verfügung.

Einbau:

Die Ventile können grundsätzlich ohne eine Beeinträchtigung ihrer Funktionsweise in jeder beliebigen Position eingebaut werden. Dennoch wird ein Einbau der Ventile mit vertikal über dem Ventilkörper sitzender Spule empfohlen.

Baureihe **7321B**



Anschlüsse Ø G	A	B	C	D
["]	[mm]	[mm]	[mm]	[mm]
3/8 G	69,0	92,5	40,0	37,5
1/2 G	72,0	94,5	40,0	37,5
3/4 G	100,0	100,0	65,0	37,5
1 G	104,0	105,5	65,0	37,5
1 1/4 G	145,0	127,0	102,0	37,5
1 1/2 G	145,0	127,0	102,0	37,5
2 G	173,0	141,0	118,0	37,5

2/2 Normal geschlossen BSPP-Gewinde

NBR-Dichtungen (Max. Medientemp. 90 °C)

Anschluss- größe G	Öffnung mm	Volumenstrom- faktor KV		Mindest- druck	Höchst- differenz- druck	Gewicht kg	Hand- betätigung	Drossel- schraube	Beschreibung	Artikel- nummer	Maßzeich- nung
		m³/h	l/min								
3/8"	13	3,0	50,0	0,1	20	0,55	-	-	7321BIN00	443776W	2
	13	3,0	50,0	0,1	20	0,55	x	-	7321BIN01	443777W	
1/2"	13	3,0	50,0	0,1	20	0,58	-	-	7321BAN00	443779W	3
	13	3,0	50,0	0,1	20	0,58	x	-	7321BAN01	443780W	
3/4"	20	8,4	139,9	0,1	20	1,02	-	-	7321BCN00	443782W	4
	20	8,4	139,9	0,1	10	1,02	x	-	7321BCN01	443783W	
1"	25	9,6	159,9	0,1	10	1,08	-	-	7321BDN00	443786W	5
	25	9,6	159,9	0,1	10	1,08	x	-	7321BDN01	443787W	
1 1/4"	35	25,2	419,8	0,1	10	3,15	-	-	7321BEN00	443790W	6
	35	25,2	419,8	0,1	5	3,15	x	-	7321BEN01	443791W	
1 1/2"	40	30,0	499,8	0,1	10	2,90	-	-	7321BFN00	443794W	7
	40	30,0	499,8	0,1	5	2,90	x	-	7321BFN01	443795W	
2"	50	37,2	619,8	0,1	10	4,30	-	-	7321BGN00	443798W	8
	50	37,2	619,8	0,1	5	4,30	x	-	7321BGN01	443799W	
2 1/2"	65	66,0	1099,6	0,2	10	13,60	x	x	7321BLN02	443802W	9
	75	80,0	1332,8	0,2	10	11,90	x	x	7321BMN02	443803W	

Nenndruck: 25 bar von 1 1/4" bis 3" 16 bar

FKM-Dichtungen (Max. Medientemp. 140 °C)

Anschluss- größe G	Öffnung mm	Volumenstrom- faktor KV		Mindest- druck	Höchst- differenz- druck	Gewicht kg	Hand- betätigung	Drossel- schraube	Beschreibung	Artikel- nummer	Maßzeich- nung
		m³/h	l/min								
3/8"	13	3,0	50,0	0,1	20	0,55	-	-	7321BIV00	444492W	2
1/2"	13	3,0	50,0	0,1	20	0,58	-	-	7321BAV00	444494W	3
3/4"	20	8,4	139,9	0,1	20	1,02	-	-	7321BCV00	444497W	4
1"	25	9,6	159,9	0,1	20	1,08	-	-	7321BDV00	443804W	5

Nenndruck: 25 bar

EPDM-Dichtungen (Max. Medientemp. 140 °C)

Anschluss- größe G	Öffnung mm	Volumenstrom- faktor KV		Mindest- druck	Höchst- differenz- druck	Gewicht kg	Hand- betätigung	Drossel- schraube	Beschreibung	Artikel- nummer	Maßzeich- nung
		m³/h	l/min								
3/8"	13	3,0	49,98	0,1	10	0,55	-	-	7321BIH00	443778W	2
1/2"	13	3,0	49,98	0,1	10	0,55	-	-	7321BAH00	443781W	3
3/4"	20	8,4	139,94	0,1	10	1,02	-	-	7321BCH00	443785W	4
1"	25	9,6	159,94	0,1	10	1,08	-	-	7321BDH00	443789W	5
1 1/4"	35	25,2	419,83	0,1	10	3,15	-	-	7321BEH00	443793W	6
1 1/2"	40	30,0	499,80	0,1	10	2,90	-	-	7321BFH00	443797W	7
2"	50	37,2	619,75	0,1	10	4,30	-	-	7321BGH00	443801W	8

Nenndruck: 25 bar - **Höchst-
druck von Dampf:** 4 bar