

Magnetventile für den Bereich Automation

2 / 2-Wege - normal geschlossen - direktgesteuerte Ventile

Anschlüsse G = 1/8" - 1/4"



Baureihe **146**

Allgemeine Beschreibung:

Die PARKER-Magnetventile der Baureihe **146** sind direktgesteuerte Magnetventile, für deren Betrieb kein minimaler Differentialdruck erforderlich ist. Sie werden allgemein zur Regelung von Medien eingesetzt, wie **Wasser, Luft, Leichtöl (2°E) oder Inertgase**, sofern diese mit den Baumaterialien des Ventils kompatibel sind. Die Ventile der Baureihe **146** sind Magnetventile der Bauart **normal geschlossen**.

Temperaturen:

Betriebstemperaturen der Medien:
 Höchsttemperatur: **+140°C**;
 Mindesttemperatur: **-10°C**.
 Maximale Umgebungstemperaturen:
 • mit Spulen der Klasse "F": **+50°C**;
 • mit Spulen der Klasse "H": **+80°C**.

Spulen:

Die Ventile der Baureihe **146** haben verkapselte Spulen der Klasse **F (155°C)** aus Thermoplast mit 30% Glasfaseranteil (Typ ZB, YB). Des weiteren sind Spulen der Klasse **H (180°C)** aus Thermoplast mit 40% Glasfaseranteil (Typ ZH) lieferbar. Alle Spulen sind für Dauerbetrieb 100% ED geeignet. Nennspannungstoleranzen:
 ± 10% bei **A.C.**-Betrieb;
 +10% -5% bei **D.C.**-Betrieb.
 Die Spulen der Bautypen Z und Y können mit Wechselstrom und einer Frequenz von 50/60 Hz betrieben werden (Bifrequenz). Die Spulen des Bautyps Z haben Faston-Klemmen für Gerätesteckdosen **DIN 43650A** mit Schutzklasse **IP65**. Die Spulen des Bautyps Y sind mit Kabeln 2 x 1.000 mm Schutzklasse **IP67** ausgestattet.

Baumaterialien:

- Ventilkörper: esenkgeschmiedetes Messing OT 58 - UNI 5705
- Dichtungselemente: Viton
- Führungsbuchse: Edelstahl AISI 304
- Ventilkern: Edelstahl AISI 430F
- Ventilsfeder: Edelstahl AISI 302
- Phasenverschiebungsring: Kupfer

Elektrische Eigenschaften:

Spulentyp []		Leistung [W]		Isolations- klasse
A.C.(~)	D.C.(=)	A.C.(~)	D.C.(=)	
ZB 09	ZB 12	9	12	F
ZB*14	ZB*16	14	16	F
YB 09	YB 12	9	12	F
YB*14	YB*16	14	16	F
ZH*14	ZH*16	14	16	H

Technische Angaben:

Anschlüsse Ø G	Ventiltyp	Durchgang Ø Nenndurch- messer	Durchsatz faktor Kv	Mindest druck	Max. Betriebsdruck Differenz (M.O.P.D.)		Spulentyp	Gewicht	Anm.
					für A.C.(~) bar	für D.C.(=) bar			
["]	[]	[mm]	[m³/h]	[bar]			[]	[Kg]	[]
1/8	146 F	2,5	0,197	0	15	12	Z - Y	0,340	1
1/8	146 H	3,0	0,270	0	10	8	Z - Y	0,340	1
1/4	146 W	2,5	0,197	0	15	12	Z - Y	0,340	1
1/4	146 Y	3,0	0,270	0	10	8	Z - Y	0,340	1
1/4	146.3 K	4,5	0,527	0	10	3	Z* - Y*	0,340	1
1/4	146.3 AB	6,0	0,750	0	8	1	Z* - Y*	0,340	1

Anmerkungen: 1) PN (Nominaldruck): 64 bar.

* Sehen tabelle elektrische eigenschaften

Ventile für Betriebsstoffe Wasser - Luft - Leichtöl (2°E) - Inertgase

Einsatzbereiche:

Die Ventile der Baureihe 146 sind ideal zur automatischen Regelung in zahlreichen Sektoren, wie:

- Anlagen zur Diebstahlsicherung
- Sterilisatoren
- Espresso-Kaffeemaschinen
- Gasölbrenner
- Maschinen zur Schuhherstellung
- Maschinen der Keramikproduktion
- Lufttrockner
- Getränkeautomaten
- Industrie-Waschmaschinen
- Hydromassage-Systeme
- Maschinen zur Reinigung von Fußböden
- Schweißmaschinen
- Maschinen der kunststoffverarbeitenden Industrie
- Luftbefeuchter

Bei einem Betrieb mit Luft kann der maximale Differentialdruck (MOPD) um 25% erhöht werden.

Einbau:

Die Ventile können grundsätzlich ohne eine Beeinträchtigung ihrer Funktionsweise in jeder beliebigen Position eingebaut werden. Der Einbau der Ventile mit vertikal über dem Ventilkörper sitzender Spule wird jedoch empfohlen.

Zulassungen:



•Symbol für die Zulassung der

- Spulen:
- ZB 09** 24V/50-60Hz, 115V/50-60Hz, 220-230V/50-60Hz, 240V/50-60Hz
 - ZB 12** 12V DC, 24V DC
 - ZB 14** 24V/50-60Hz, 115V/50-60Hz, 220-230V/50-60Hz, 24V DC
 - ZB 16** 24V DC
 - YB 09** 220-230V/50-60Hz
 - YB 14** nur Spannung 220/50-60Hz
 - YB 16** 24V DC



•Für Spulen:

- ZB 09** 220-230V/50-60Hz, 240V/50-60Hz
- ZB 14** 220-230V/50-60Hz
- YB 09** 220-230V/50-60Hz



•Für die Baureihe VE 146.3 ABV mit Spule
ZH 14 Spannung 220-230V/50-60Hz



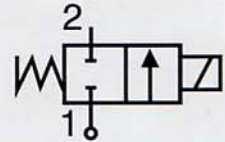
•UL Recognized Component Mark Für die Spulen:

- ZB 09** 24V/60Hz, 110-120V/60Hz, 208-240V/60Hz
- YB 09** 24V/60Hz, 110-120V/60Hz, 208-240V/60Hz

Sonderausführungen:

Auf Anfrage können die Magnetventile der Baureihe VE 146 bei entsprechender Stückzahl mit Steckverbindungen zum Schnellanschluß des Typs Kartuschen-Prestolock geliefert werden.

Baureihe 146



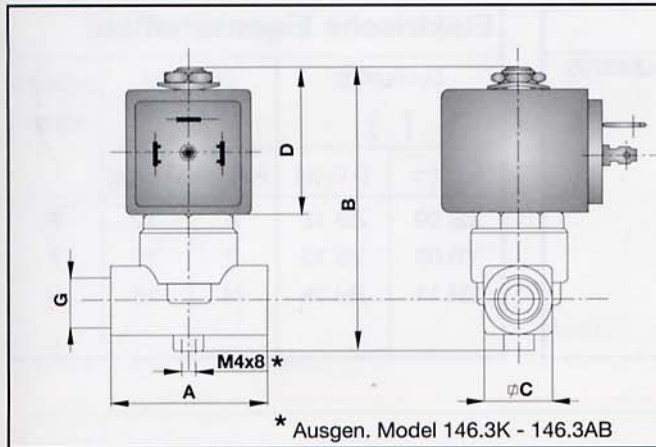
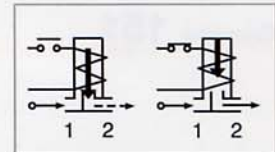
N.G.

Normal

geschlossen

Spule erregt - offen

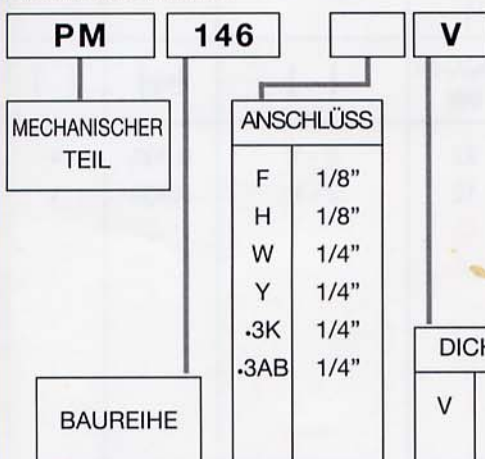
Spule stromlos - geschlossen



Abmessungen

ANSCHLÜSSE Ø G	A	B	C	D
["]	[mm]	[mm]	[mm]	[mm]
1/8	40,0	75,5	18	37,5
1/4	40,0	74,5	18	37,5
1/4	40,0	75,5	18	37,5

Bestellnummer



Spulen typ	[V] [Hz]/D.C.					
	24V 50/60Hz	115V 50/60Hz	220-230V 50/60Hz	240V 50/60Hz	12V D.C.	24V D.C.
ZB 09	•	•	•	•		
ZB 12					•	•
ZB 14	•	•	•	•		
ZB 16						•
YB 09	•	•	•			
YB 12					•	•
YB 14	•		•			
YB 16						•
ZH 14	•	•	•			
ZH 16						•

Spulentyp	24 V/60 Hz	110-120 V/60 Hz	208-240 V/60 Hz
ZB 09 UL	•	•	•
YB 09 UL	•	•	•

Anmerkung: Die Ventile werden mit separatem mechanischem Teil und separater Spule geliefert. Gerätereckdosen müssen gesondert bestellt werden.